

# Single Meter Hood

商品名	シングルメーターフード	品番	0930022
-----	-------------	----	---------

適合車種	型 式	アプライドモデル	グレード
レヴォーグ	VM#	A~	全
WRX	VA#	A~	全
フォレスター	SJ#	A~	全

※本体はマットブラック仕上げとなります。

## 取付及び取扱いマニュアル

- ◎ この度は、弊社製品をお買い上げ頂き、誠にありがとうございます。
- ◎ この取扱説明書には、製品を使用する場合と、自動車に装着する際の注意事項が詳しく記載してあります。よくお読みになり、正しくお使い下さい。
- ◎ 本書は、いつでも読めるように大切に保管しておいて下さい。
- ◎ 本書には以下のマークを使用してお客様への危険レベルをあらわしております。



**警告**

安全のため必ず守っていただきたい注意事項です。記載内容を守らない誤った取付け・取扱いをされた場合、作業員又は使用者が、死亡または重症を負う危険につながる恐れがあります。



**注意**

本製品の故障や損傷を防ぐため守っていただきたいことを記載しています。



**ポイント**

本製品の取付けをする際のアドバイスを記載しております。

**販売店様へ： このマニュアルは必ずお客様へお渡し下さい！**

**株式会社ゼロスポーツ**

岐阜県各務原市大野町6-101-2  
TEL 058-380-2828

 **警告**

- この商品は、ノーマル車両又は、ゼロスポーツ商品を装着した適応車両に対しての専用商品です。それ以外の車両に装着された場合の機能及び性能、安全性は保証いたしかねます。
- 本商品の取付作業は必ず専門業者又は、認可を受けた整備工場で行い、純正パーツの取付け、取外しはメーカー発行の整備解説書と本誌を併用して、十分に理解した上、行ってください。
- 本商品を取付けの際は、作業を安全に行う為に、平坦な場所で行って下さい。
- 本商品取付けの前に、取付対象車両に異常がないか十分確認をして下さい。異常がある場合は、まずその修理を行って下さい。
- 作業を行う際は、エンジンやマフラー等が十分冷えた状態になってから行って下さい。火傷等の恐れがあります。
- 取付作業は道路や不特定多数の人が出入りする場所では行わないで下さい。
- 作業中に小さなお子様やペットが近づかないように注意して下さい。
- バッテリーの取外作業が伴う場合は必ず、マイナス端子から取外し、端子同士又は、端子とボディ等金属部分に触れないようご注意ください。取付けの際はプラス端子から行って下さい。ショートを起こすと重大な事故に繋がる場合があります。
- 商品や、取外した部品などで怪我をする恐れがありますので、手袋や保護メガネ等で保護して下さい。
- 商品取付後、お車に異常が無い事を十分に確認した上で、走行試験を行って下さい。確認を怠ると事故の原因となります。

 **注意**

- この商品について、部品・付属品の不足や不具合がある場合は、販売店又は弊社までご連絡下さい。
- 作業の安全を確保するため、取付作業は必ずエンジンを停止し、サイドブレーキをかけ、エンジンキーを抜いた状態で行って下さい。
- 商品を装着前に落下させたり、無理な力を加えると装着や機能の不良の原因となります場合がありますので、ご注意ください。
- 工具は適切なものを使い、取外したボルトやナットは整備解説書もしくは本誌記載のトルクで締付けを行って下さい。
- 本商品は改良の為、予告なく仕様・付属品等を変更する場合がございます。

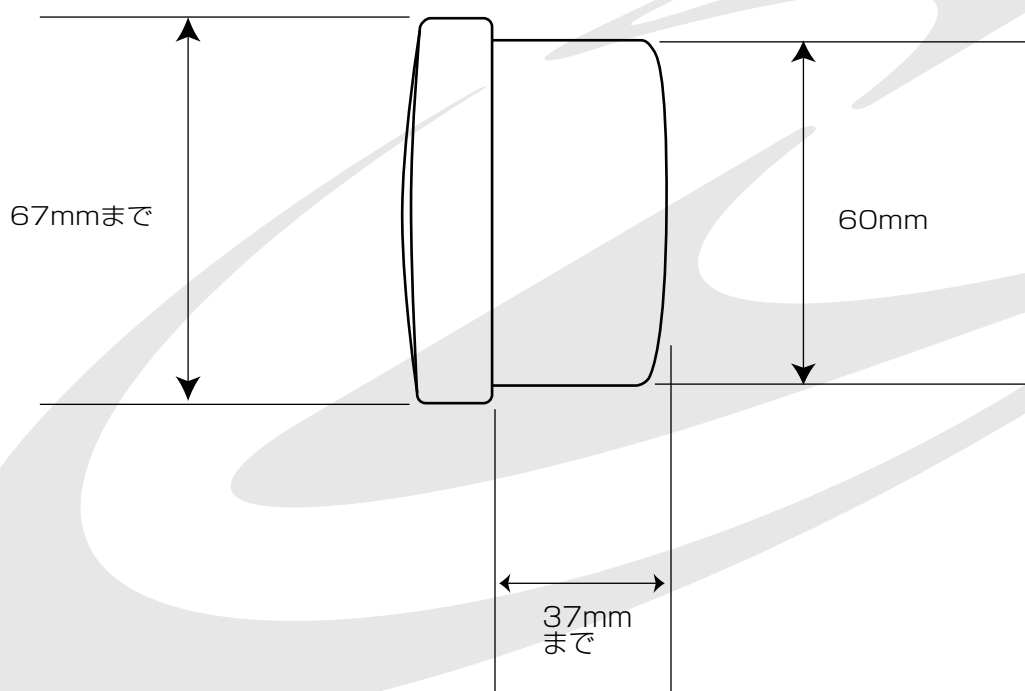


**注意**

### 取付けについて

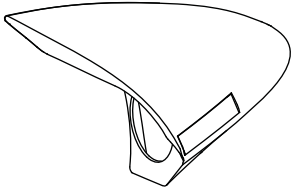

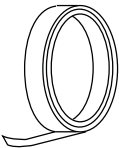
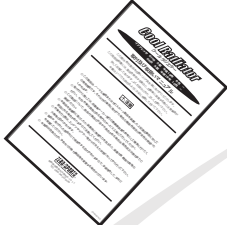
- ◎ 製品や、取り外した部品などで、怪我をする恐れがありますので、手袋等をして、手を保護してください。
- ◎ 内装部品は、取り外し方、取り付け方を間違えると破損しやすいものがあります。作業は細心の注意を払って行ってください。
- ◎ 本製品はマットグレー塗装仕上げです。お手入れの際は有機溶剤などを使用しないでください。塗装を傷めます。
- ◎ 本製品に取り付け可能なメーターのサイズは以下の通りです。取り付け前に必ずメーターとの合わせ確認をした上で取り付けて下さい。
- ◎ 本製品は電子式メーター専用に設計されています。下記サイズ内であっても配線、機械式の配管等により、取り付けできない場合がございますのでご注意ください。

※取付け検討用として「Defi」の「ADVENCE BF シリーズ」φ60 を使用しています。  
「Defi」は日本精機様様の登録商標です。

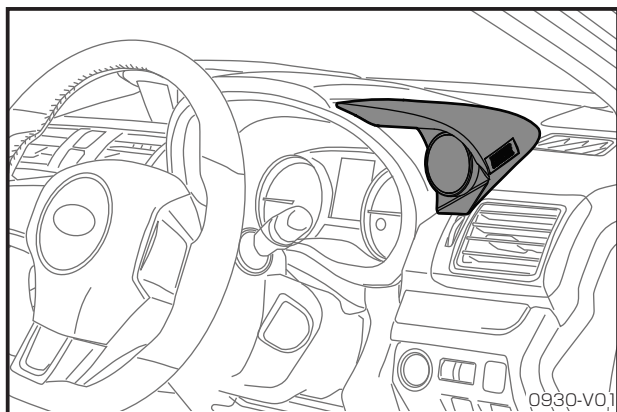




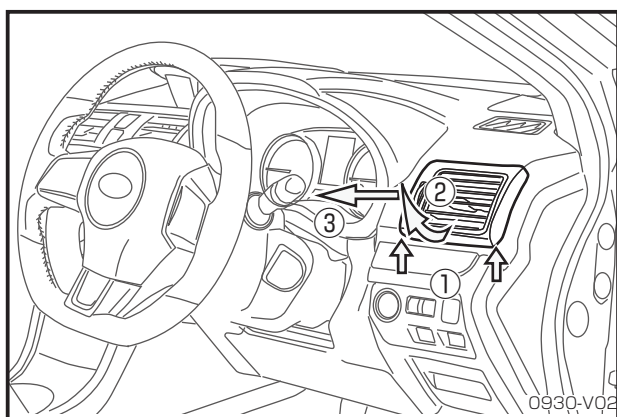
## 構成部品 及び 付属品リスト (1)

	品名	シングルメーターフード
	品番	5930026
	数量	1
	品名	エアロパーツ用エンブレム
	品番	6454041
	数量	1
	品名	両面テープ
	品番	6799002
	数量	1
	品名	取付 及び 取扱い説明書
	品番	0930022-20200612-02
	数量	1

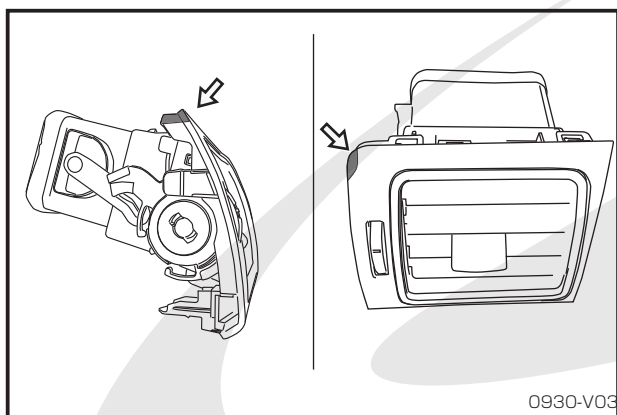
## 取付方法 (1)



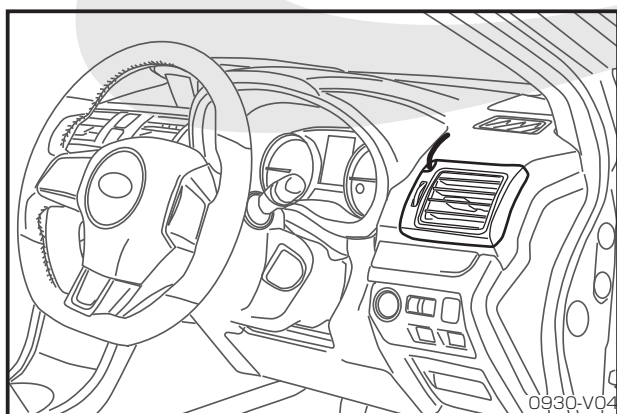
- ⚠注意** この商品は、配線を隠して取り付ける設計となっており、車両側に一部加工を必要とします。  
※図 0930-V01 取付け完成イメージ



1. 整備解説書を参考に、ベンチレータグリルを取り外します。  
①下側 2 カ所にツメがあるので内張り外し工具等を使って勘合を外します。  
②上側を支点に下側をぐるりと引き上げます。  
③下側が大きく浮いたら、手前に引き抜きます。

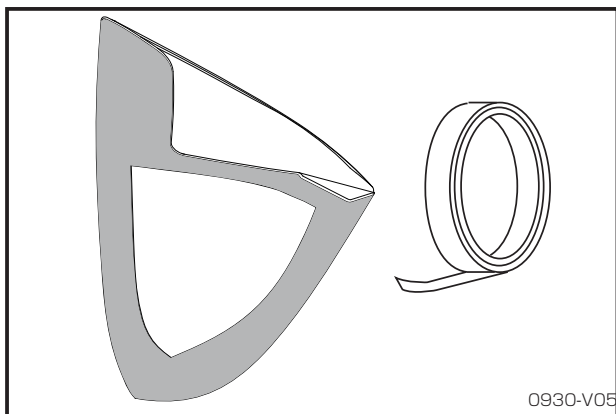


2. 取り外したベンチレータグリルの向かって右上をリュータなどの工具を使いメータ用配線が通る程度に削り取ります。  
※各種取付けるメータに合わせて調整してください。

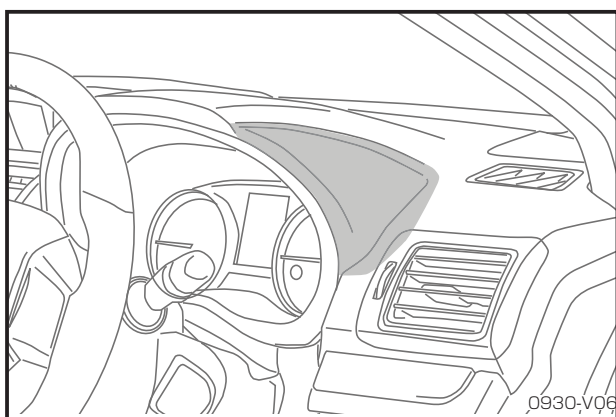


3. 加工後、ベンチレータグリルを取付けます。この時、メータ用配線を通しておきます。

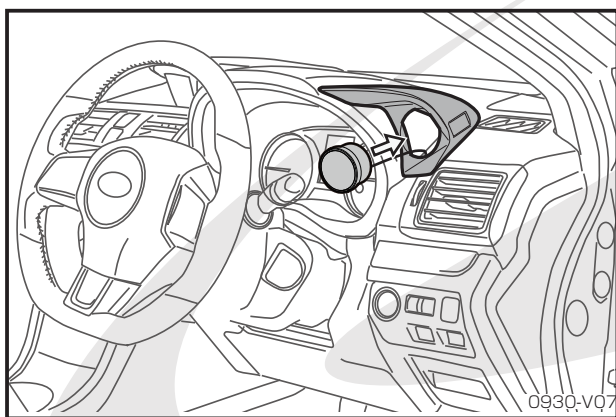
## 取付方法 (1)



4. シングルメータフード裏側、車両取付面をパーツクリーナー等で脱脂を行い、付属の両面テープを満遍なく貼り付けます。

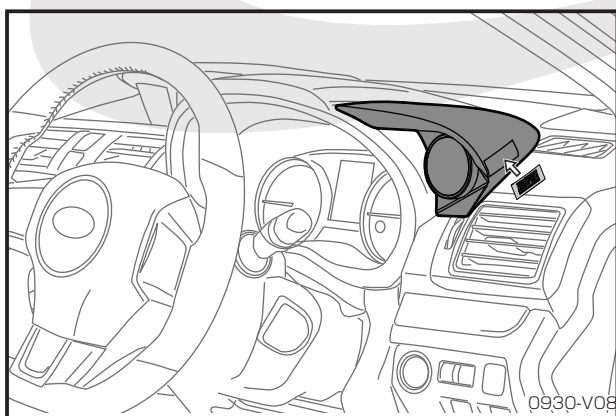


5. シングルメータフード貼付面車両側インストルメントパネル部も合わせて脱脂を行います。  
※図 0930-V06 参照



6. シングルメータフードの手前の円形開口部より、メータ用配線を通し、シングルメータフードをインストルメントパネルへ貼り付けます。
7. 先ほど通したメータ用配線と取付けるメータを接続し、シングルメータフード円形開口部へメータをはめ込みます。

**ポイント** 予めメータの上下が分かるような目印をメータに対し施しておくこと、取付後の修正が楽になります。



8. 付属の ZERO/SPORTS エンブレムをシングルメータフードの向かって右側くぼみへ貼り付けます。
9. メータ取付け後、イグニッションキーを ON にし、メータの上下をメータを回して調整して完成です。

**ZERO/SPORTS®**  
RACING DEVELOPMENT

〒504-0934

岐阜県各務原市大野町 6-101-2

TEL:058-380-2828 (カスタマーサービス)

FAX:058-380-2011

<http://www.zerosports.co.jp>

