

Winning RR Spec-L

商品名	ウイニングRR スペックL	品番	0622220
-----	---------------	----	---------

適合車種	型式	アプライドモデル	グレード
インプレッサ G4/スポーツ	GK6・GK7/GT6・GT7	A～	全グレード

取付及び取扱いマニュアル

- ◎ この度は、弊社製品をお買い上げ頂き、誠にありがとうございます。
- ◎ この取扱説明書には、製品を使用する場合と、自動車に装着する際の注意事項が詳しく記載してあります。よくお読みになり、正しくお使いください。
- ◎ 本書は、いつでも読めるように大切に保管しておいてください。
- ◎ 本書には以下のマークを使用してお客様への危険レベルをあらわしております。



警告

安全のため必ず守っていただきたい注意事項です。記載内容を守らない誤った取付け・取扱いをされた場合、作業者または使用者が、死亡または重症を負う危険につながる恐れがあります。



注意

本製品の故障や損傷を防ぐため守っていただきたいことを記載しています。



ポイント

本製品の取付けをする際のアドバイスを記載しております。

販売店様へ このマニュアルは必ずお客様へお渡しください！

ZERO/SPORTS[®]
RACING DEVELOPMENT
岐阜県各務原市大野町 6-101-2



- この商品は、ノーマル車両または、ゼロスポーツ商品を装着した適合車両に対しての専用商品です。それ以外の車両に装着された場合の機能及び性能、安全性は保障いたしかねます。
- 本商品の取付作業は必ず専門業者または、許可を受けた整備工場で行い、純正パーツの取付け、取外しはメーカー発行の整備解説書と本誌を併用して、十分に理解した上、行ってください。
- 本商品を取付けの際は、作業を安全に行うために、平坦な場所で行ってください。
- 本商品取付けの前に、取付対象車両に異常がないか十分確認をしてください。異常がある場合は、まずその修理を行ってください。
- 作業を行う際は、エンジンやマフラー等が十分冷えた状態になってから行ってください。火傷等の恐れがあります。
- 取付作業は道路や不特定多数の人が出入りする場所では行わないでください。
- 作業中に小さなお子様やペットが近づかないように注意してください。
- バッテリーの取外作業が伴う場合は必ず、マイナス端子から取外し、端子同士または、端子とボディ等金属部分に触れないようご注意ください。取付けの際はプラス端子から行ってください。ショートを起こすと重大な事故につながる場合があります。
- 商品や、取外した部品などで怪我をする恐れがありますので、手袋や保護メガネ等で保護してください。
- 商品取付後、お車に異常がない事を十分に確認した上で、走行試験を行ってください。確認を怠ると事故の原因となります。



- この商品について、部品・付属品の不足や不具合がある場合は、販売店または弊社までご連絡ください。
- 作業の安全を確保するため、取付作業は必ずエンジンを停止し、サイドブレーキをかけ、エンジンキーを抜いた状態で行ってください。
- 商品を装着前に落下させたり、無理な力を加えると装着や機能の不良の原因となる場合がありますので、ご注意ください。
- 工具は適切なものを使い、取外したボルトやナットは整備解説書もしくは本誌記載のトルクで締付けを行ってください。
- 本商品は改良のため、予告なく仕様・付属品等を変更する場合がございます。

フロントフォグランプについて

平成 18 年（2006 年）1 月 1 日施工の保管基準に於いて前部霧灯（フロントフォグランプ）の取り付け高さが以下の様に規定されています。（平成 18 年 1 月以降に生産された車両が該当します。）

前部霧灯（フロントフォグランプ）の下縁高さが地上 0.25m 以上になるように取り付けられていること。

※下縁高さとは、前部霧灯（フロントフォグランプ）のレンズ下縁ではなく、レンズ内の照明部（リフレクター）の下縁部分を指します。

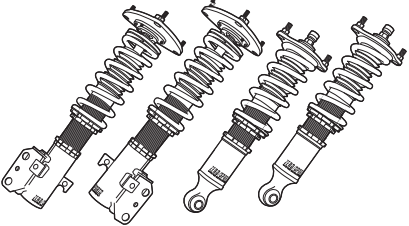
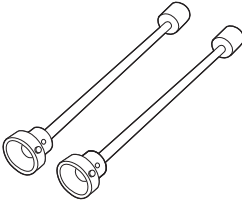
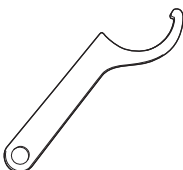
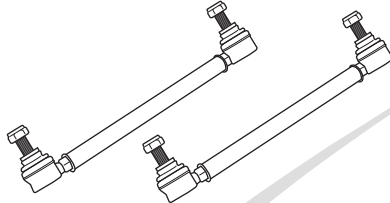

前部霧灯（フロントフォグランプ）装着車で、年式が該当するお車の方はご注意ください。

EyeSight について

スバル車の EyeSight 機能搭載車につきましては、弊社商品を装着することで車高が下がりその機能が働かなくなる可能性があります。

弊社ではこれらの車両に装着された場合、その機能について保証はいたしませんので予めご了承頂きますようお願い申し上げます。

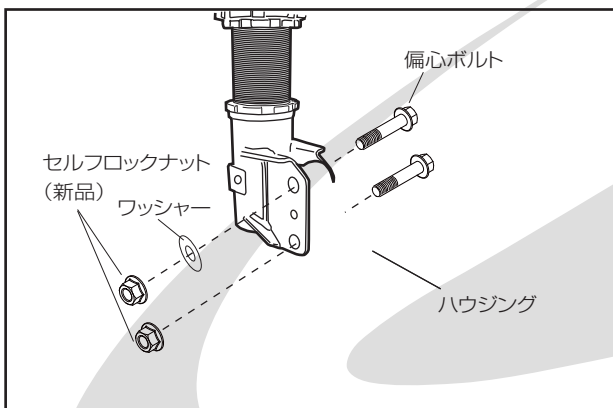
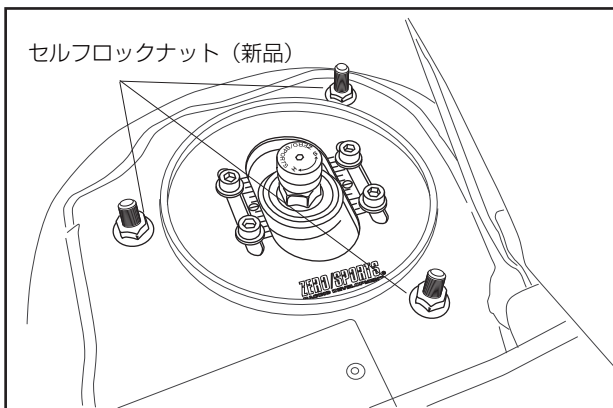
構成部品 及び 付属品リスト (1)

	品名	ウイニング RR スペック L
	品番	5622168
	数量	1
	品名	エクステンションケーブル
	品番	—
	数量	2
	品名	車高調レンチ
	品番	—
	数量	3 (1セット)
	品名	調整式スタビライザーリンク
	品番	—
	数量	2
	品名	取付及び取扱いマニュアル
	品番	—
	数量	1

取付方法 (1)

⚠注意 作業を始める前に

- ・ 各部に使用されているセルフロックナットは再利用不可部品となっております。交換作業にあたり、純正部品を新品にてご用意ください。
- ・ 商品発送時は仮組みとなっております。各部締め付けを行ってください。



1. 整備解説書を参考に、フロント、リアショック Assy を取り外します。
2. ウイニング RR フロント側を車両側フロントストラットmount取付部に新品のセルフロックナットで仮組みします。
3. ウイニング RR フロント側と車両側ハウジング結合部をボルトと新品のセルフロックナットで仮止めします。

⚠注意 結合部上側のキャンバーアジャストボルトは偏心ボルトとなっておりますのでご注意ください。

4. ストラットmountのセルフロックナットを規定トルクで締め付けます。

T 32Nm (3.3kgfm)

5. ハウジング結合部のボルトとナットを規定トルクで締め付けます。

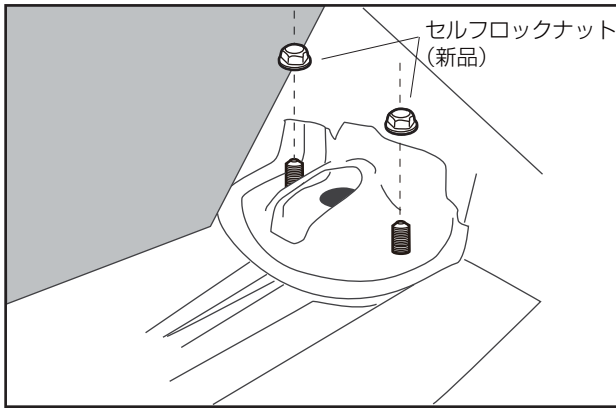
T 155Nm (15.8kgfm)

6. 付属の調整式スタビライザーリンクを取り付けます。調整後、ターンバックルを固定します。

T 60Nm (6.1kgfm)

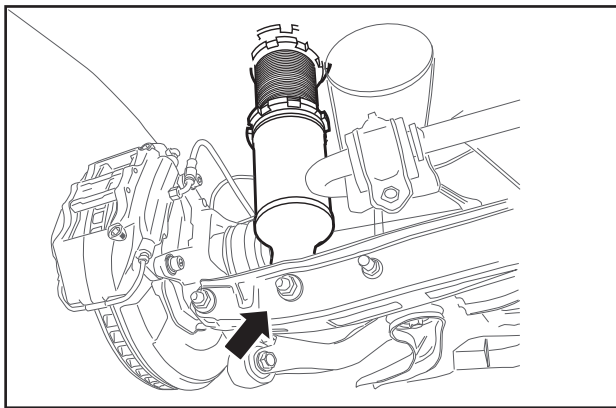
7. ブレーキライン、ABS センサーハーネスを取り付けます。

取付方法 (2)



8. ウィニング RR リア側を車両側リアストラットマウント取付部に新品のセルフロックナットで仮止めします。
9. ウィニング RR リア側と車両側ハウジング結合部を新品のセルフロックナットで仮止めします。
10. ストラットマウントのセルフロックナットを規定トルクで締め付けます。

T 30Nm (3.1kgfm)

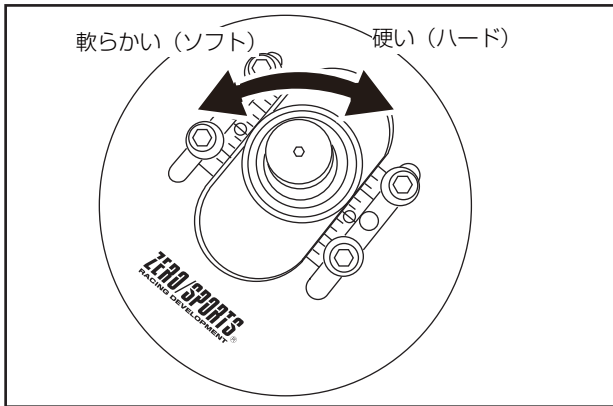


11. ハウジング結合部のボルトとナットを規定トルクで締め付けます。

T 85Nm (8.7kgfm)

12. 車両取付状況により、減衰調整ダイヤルが回しづらい場合は付属のエクステンションケーブルを任意の長さにカットして取り付け、場合によってトリムを加工してください。

減衰力調整方法



1. ロッド先端のダイヤルをハード方向に回し、締めきったところを基点「0」とし、ソフト側に回して最初にカチッとなったところが「1」となります。
2. 減衰力は数字が小さくなるほど強くなります。

ソフト ←	減衰力	→	ハード
20			1



ウイニング RR に交換すると車高が純正値より下がります。車高の変化によりサスペンションのアライメントも変化しますので、必ず整備解説書を参考に適正値に調整してください。
(アライメントの狂いは、操縦性に悪影響を及ぼしたりタイヤ偏摩耗の原因となります。)

オーバーホールについて

本製品は、各部に消耗部品を使用しておりますので、各部の劣化や異音等が発生した場合には、そのまま使用せずに、新品部品への交換を行ってください。

当製品は、オーバーホールが出来るモデルとなっております。

注) 製品の損傷 / 錆等による分解不可の場合は、オーバーホール不可となります。オーバーホールに関するお問い合わせは、下記までご連絡ください。

オーバーホールに関するお問い合わせ

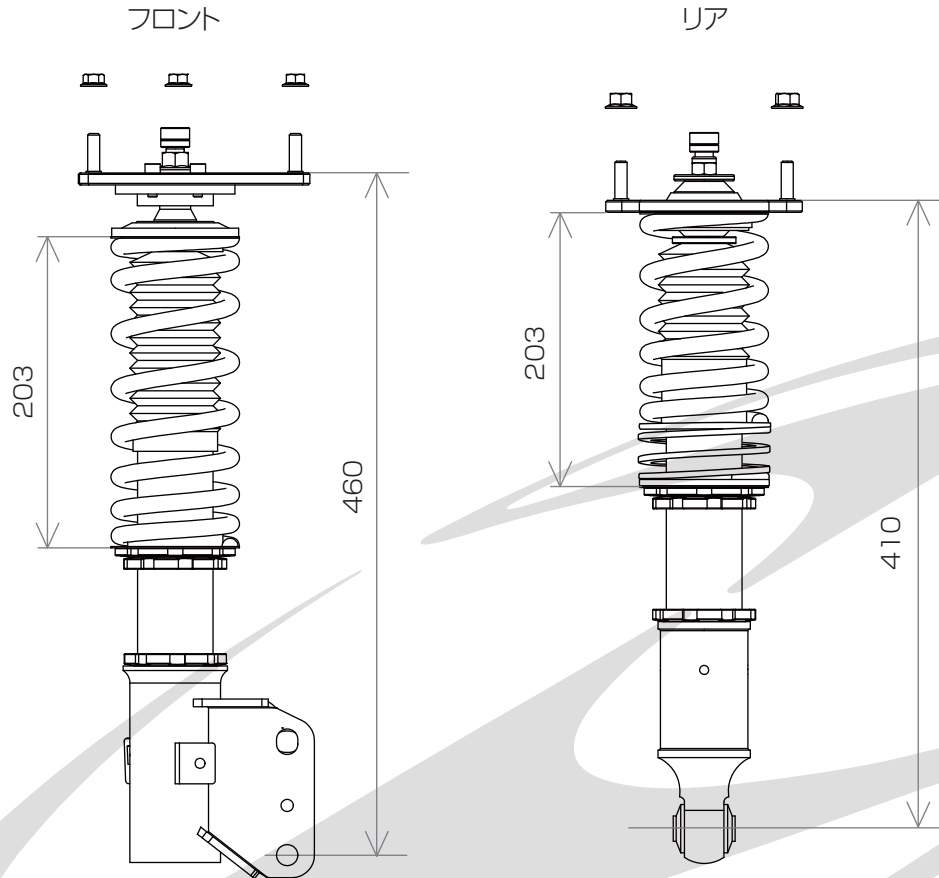
ゼロスポーツカスタマーセンター

TEL:058-380-2828

[受付時間] 10:00 ~ 18:00 (土日祝除く)

製品仕様書

この数値は当社デモカーによる測定値であり、実際の車両とは異なる場合がございます。
測定は空車状態（パンク修理キットまたはスペアタイヤ、ジャッキおよび工具あり、燃料タンク満タン状態）でのデータとなります。



	フロント	リア
基準車高	-30mm	-30mm
調整幅	±20mm	±20mm
減衰基準値	H→15	H→16
バネレート	7 (kgf/mm)	5 (kgf/mm)
自由長	203mm	203mm
ストローク	120mm	100mm
アッパーマウント	純正	固定式強化ラバー
ツイスト対策	上部／純正ベアリング 下部／スラストシート	上部／ラバーシート 下部／ニードルベアリング

ZERO/SPORTS[®]
RACING DEVELOPMENT

〒504-0934

岐阜県各務原市大野町 6-101-2

TEL:058-380-2828 (カスタマーサービス)

FAX:058-380-2011

<http://www.zerosports.co.jp>

