

Carbon Filter

For Car air-conditioner

商品名	カーエアコン用カーボンフィルター	品番	0411010
-----	------------------	----	---------

適合車種	型 式	アプライドモデル	グレード
BRZ	ZC6・ZD8	A~	全

※トヨタ86 (ZN6・ZN8) 適合

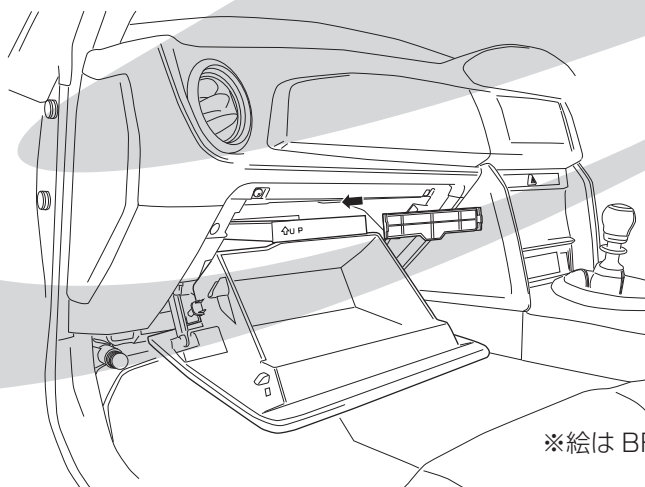
取付及び取扱いマニュアル

この度は、弊社製品をお買い上げ頂き、誠にありがとうございます。
この取扱説明書には、製品を使用する場合と、自動車に装着する際の注意事項が
詳しく記載してあります。よくお読みになり、正しくお使い下さい。
本書は、いつでも読めるように大切に保管しておいて下さい。

⚠️ ご注意

- ◎ 本説明書に記載されていない取付け、取扱い及び改造、加工等を行った場合、本製品の機能等を阻害するばかりでなく、車両等の不具合、事故につながる恐れがありますので、絶対に行わないでください。
なお、記載事項を守らなかったために発生した不具合や事故につきましては、責任を負いかねますので、ご了承ください。
- ◎ 車種ごとの専用設計となっておりますので、車両をご確認の上ご使用ください。
- ◎ 作業時は必ずイグニッションをOFFにし、エンジン、エアコンを停止させてから作業を行ってください。
- ◎ 作業後、エアコンを作動させ、異常がないことを確認してください。
- ◎ 本製品は脱臭効果を持っております。開封後は効果が低下しますので、取り付ける直前に開封してください。
- ◎ 本製品は使い捨てタイプです。再使用はできません。
- ◎ 廃棄する時は不燃ゴミとして処理してください。
- ◎ 窓ガラスがくもりやすくなった時やエアコンの風量が低下した時はフィルターの目詰まりが考えられますので、フィルターの交換をおすすめします。また、交通量や粉じんが多いところでは早めの交換をおすすめします。

取り付け方法



1. 整備解説書を参考に、純正 A/C フィルターを取り外します。
2. 「↑ UP」と記入された矢印が上を向くように取り付けます。
3. 車両を元の状態に組み付けて完成です。

ZERO/SPORTS®
RACING DEVELOPMENT

〒504-0934

岐阜県各務原市大野町 6-101-2

TEL:058-380-2828 (カスタマーサービス)

FAX:058-380-2011

<http://www.zerosports.co.jp>

