

Carbon Filter

For Car air-conditioner

商品名	カーエアコン用カーボンフィルター	品番	0411008
-----	------------------	----	---------

適合車種	型 式	アプライドモデル	グレード
レガシィ	BM#/BR#	A~最新	全車
DEX	M4	A~最新	全車

取付及び取扱いマニュアル

- ◎ この度は、弊社製品をお買い上げ頂き、誠にありがとうございます。
- ◎ この取扱説明書には、製品を使用する場合と、自動車に装着する際の注意事項が詳しく記載してあります。よくお読みになり、正しくお使い下さい。
- ◎ 本書は、いつでも読めるように大切に保管しておいて下さい。
- ◎ 本書には以下のマークを使用してお客様への危険レベルをあらわしております。



警告

安全のため必ず守っていただきたい注意事項です。記載内容を守らない誤った取付け・取扱いをされた場合、作業員又は使用者が、死亡または重症を負う危険につながる恐れがあります。



注意

本製品の故障や損傷を防ぐため守っていただきたいことを記載しています。



ポイント

本製品の取付けをする際のアドバイスを記載しております。

販売店様へ： このマニュアルは必ずお客様へお渡し下さい！

ZERO/SPORTS®
RACING DEVELOPMENT

岐阜県各務原市大野町6-101-2
TEL 058-380-2828

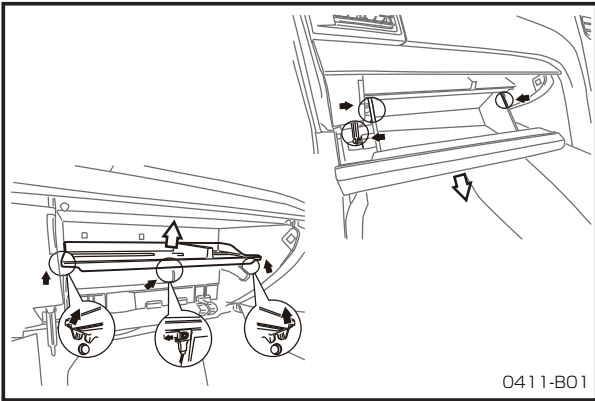


- この商品は、ノーマル車両又は、ゼロスポーツ商品を装着した適応車両に対しての専用商品です。それ以外の車両に装着された場合の機能及び性能、安全性は保証いたしかねます。
- 本商品の取付作業は必ず専門業者又は、認可を受けた整備工場で行い、純正パーツの取付け、取外しはメーカー発行の整備解説書と本誌を併用して、十分に理解した上、行ってください。
- 本商品を取付けの際は、作業を安全に行う為に、平坦な場所で行って下さい。
- 本商品取付けの前に、取付対象車両に異常がないか十分確認をして下さい。異常がある場合は、まずその修理を行って下さい。
- 作業を行う際は、エンジンやマフラー等が十分冷えた状態になってから行って下さい。火傷等の恐れがあります。
- 取付作業は道路や不特定多数の人が出入りする場所では行わないで下さい。
- 作業中に小さなお子様やペットが近づかないように注意して下さい。
- バッテリーの取外作業が伴う場合は必ず、マイナス端子から取外し、端子同士又は、端子とボディ等金属部分に触れないようご注意ください。取付けの際はプラス端子から行って下さい。ショートを起こすと重大な事故に繋がる場合があります。
- 商品や、取外した部品などで怪我をする恐れがありますので、手袋や保護メガネ等で保護して下さい。
- 商品取付後、お車に異常が無い事を十分に確認した上で、走行試験を行って下さい。確認を怠ると事故の原因となります。

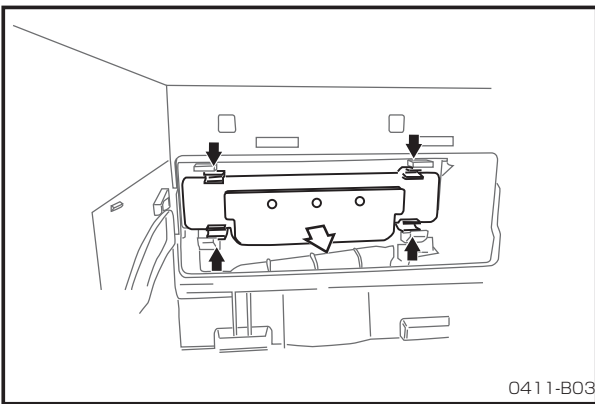


- この商品について、部品・付属品の不足や不具合がある場合は、販売店又は弊社までご連絡下さい。
- 作業の安全を確保するため、取付作業は必ずエンジンを停止し、サイドブレーキをかけ、エンジンキーを抜いた状態で行って下さい。
- 商品を装着前に落下させたり、無理な力を加えると装着や機能の不良の原因となる場合がありますので、ご注意ください。
- 工具は適切なものを使い、取外したボルトやナットは整備解説書もしくは本誌記載のトルクで締付けを行って下さい。
- 本商品は改良の為、予告なく仕様・付属品等を変更する場合がございます。

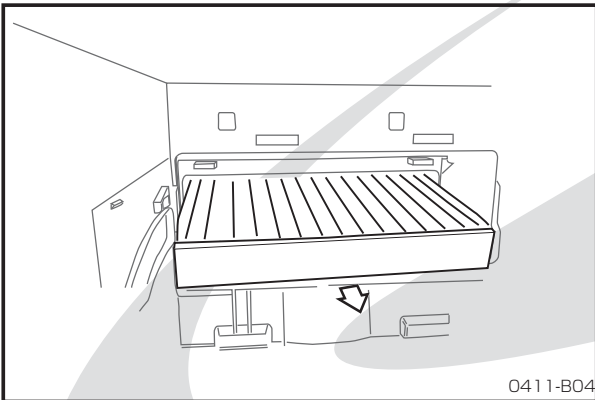
取付方法 (1)



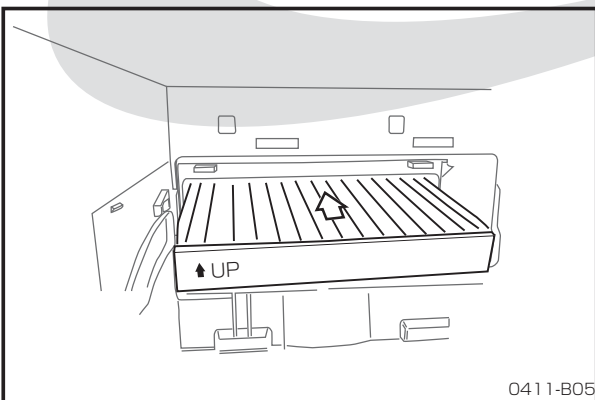
1. 整備解説書を参考に、純正エアコンフィルターを取り外します。
- グローブボックスを取り外し、グローブボックストレイを取り外します。



- エアコンフィルターカバーを取り外します。



- 純正エアコンフィルターを取り外します。



2. カーエアコン用カーボンフィルターを取り付けます。
⚠注意 取付方向を示す矢印に注意してください。
3. 取り外しと逆の手順で元通り組み付けて完成です。

ZERO/SPORTS[®]
RACING DEVELOPMENT

株式会社ゼロスポーツ
〒504-0934
岐阜県各務原市大野町 6-101-2
TEL:058-380-2828 (カスタマーサービス)
FAX:058-380-2011
<http://www.zerosports.co.jp>

