

Carbon Filter

For Car air-conditioner

商品名	カーエアコン用カーボンフィルター	品番	0411004
適合車種	型式	アプライドモデル	グレード
インプレッサ	GDA/GDB/GGA/GGB	A～	全車

取付及び取扱いマニュアル

この度は、弊社製品をお買い上げ頂き、誠にありがとうございます。
この取扱説明書には、製品を使用する場合と、自動車に装着する際の注意事項が詳しく記載してあります。よくお読みになり、正しくお使いください。
本書は、いつでも読めるように大切に保管しておいてください。

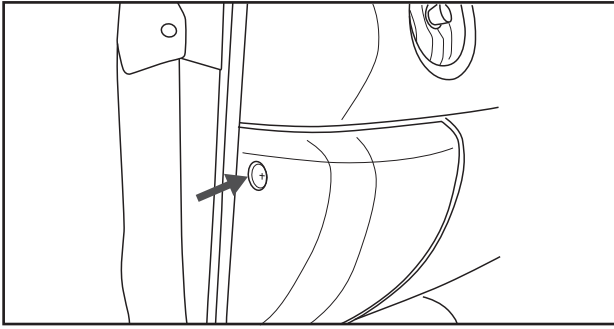
⚠ ご注意

- ◎ 本説明書に記載されていない取付け、取扱い及び改造、加工等を行った場合、本製品の機能等を阻害するばかりでなく、車両等の不具合、事故につながる恐れがありますので、絶対に行わないでください。
- ◎ 車種ごとの専用設計となっておりますので、車両をご確認の上で使用ください。
- ◎ 作業時は必ずイグニッションをOFFにし、エンジン、エアコンを停止させてから作業を行ってください。
- ◎ 作業後、エアコンを作動させ、異常がないことを確認してください。
- ◎ 本製品は脱臭効果を持っております。開封後は効果が低下しますので、取り付ける直前に開封してください。
- ◎ 本製品は使い捨てタイプです。再使用はできません。
- ◎ 廃棄する時は不燃ゴミとして処理してください。
- ◎ 窓ガラスがくもりやすくなった時やエアコンの風量が低下した時はフィルターの目詰まりが考えられますので、フィルターの交換をおすすめします。また、交通量や粉じんが多いところでは早めの交換をおすすめします。

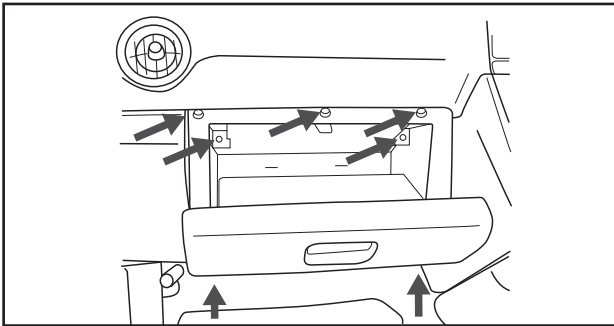
販売店様へ このマニュアルは必ずお客様へお渡しください！

ZERO/SPORTS[®]
RACING DEVELOPMENT
岐阜県各務原市大野町 6-101-2

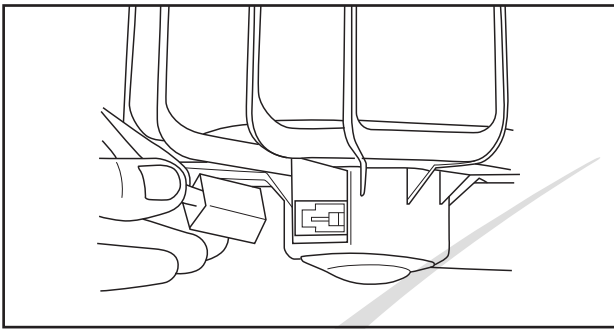
取付方法 (1)



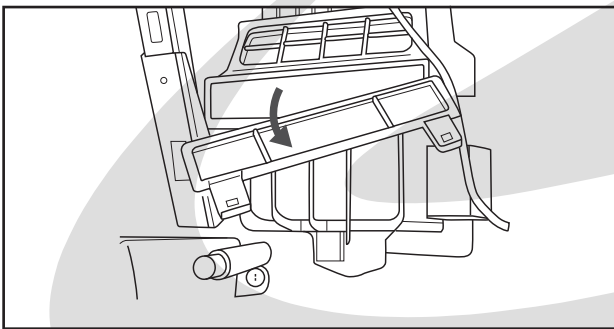
1. 助手席側グローブボックス左の+クリップを取り外します。



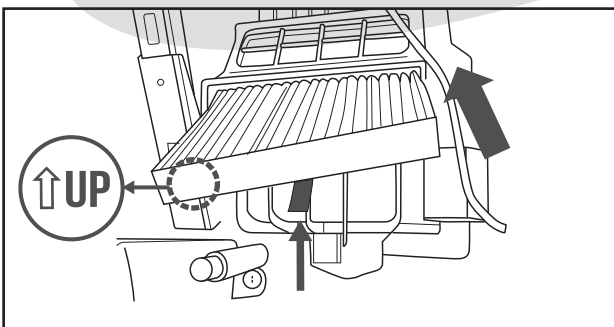
2. グローブボックスを開け、+ネジ7ヶ所を外し、グローブボックスを取り外します。



3. ブロアモーターのコネクターを外します。コネクターを外す際は、ケーブルを引っ張らないようにしてください。



4. フィルターカバーを取り外し、フィルターを引き出します。



5. 新しいフィルターに表示してある矢印の向きを上に向けて、フィルターを確実に奥まで挿入してください。取り外した車両部品を、取り外し手順の逆の手順でもとに戻して終了です。

△注意 フィルターの真ん中についている黒い帯は、交換の際に、フィルターを引き出すためのものです。

※取付後、1年間または 10,000km を目安に交換することをおすすめします。ご使用の環境により寿命が異なりますので、機能低下や目詰まりによる風量低下が生じた際には、お早めの交換をお願いいたします。

ZERO/SPORTS[®]
RACING DEVELOPMENT

〒504-0934

岐阜県各務原市大野町 6-101-2

TEL:058-380-2828 (カスタマーサービス)

FAX:058-380-2011

<http://www.zerosports.co.jp>

