

Cool Action II

商品名	クールアクションII	品番	ブルー	0306059
			レッド	0306060

適合車種	型式	アプライドモデル	グレード
WRX S4	VBH	A～	全
LEVORG	VNH	A～	全

取付及び取扱いマニュアル

- ◎ この度は、弊社製品をお買い上げ頂き、誠にありがとうございます。
- ◎ この取扱説明書には、製品を使用する場合と、自動車に装着する際の注意事項が詳しく記載してあります。よくお読みになり、正しくお使いください。
- ◎ 本書は、いつでも読めるように大切に保管しておいてください。
- ◎ 本書には以下のマークを使用してお客様への危険レベルをあらわしております。



警告

安全のため必ず守っていただきたい注意事項です。記載内容を守らない誤った取付け・取扱いをされた場合、作業員または使用者が、死亡または重症を負う危険につながる恐れがあります。



注意

本製品の故障や損傷を防ぐため守っていただきたいことを記載しています。



ポイント

本製品の取付けをする際のアドバイスを記載しております。

販売店様へ このマニュアルは必ずお客様へお渡しください！

ZERO/SPORTS[®]
RACING DEVELOPMENT
岐阜県各務原市大野町 6-101-2

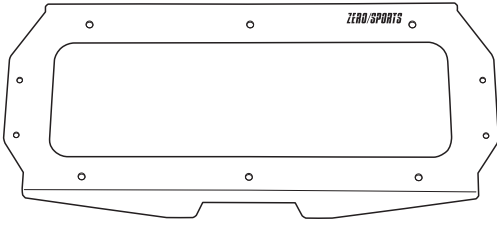
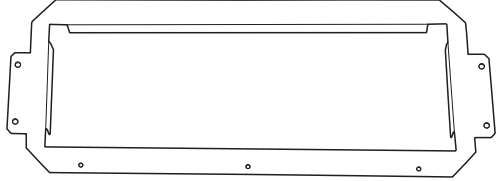
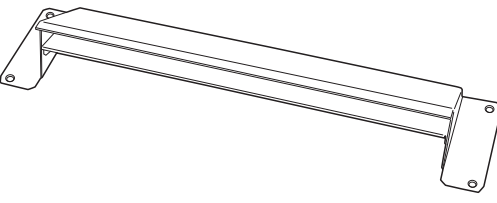
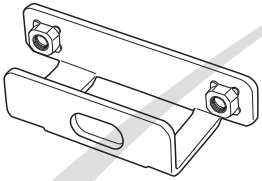
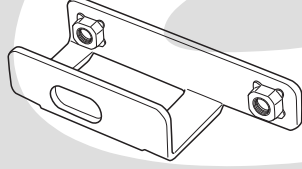
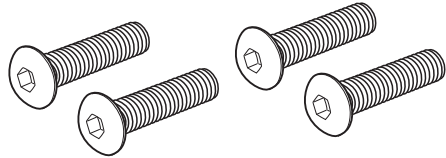


- この商品は、ノーマル車両または、ゼロスポーツ商品を装着した適合車両に対しての専用商品です。それ以外の車両に装着された場合の機能及び性能、安全性は保障いたしかねます。
- 本商品の取付作業は必ず専門業者または、許可を受けた整備工場で行い、純正パーツの取付け、取外しはメーカー発行の整備解説書と本誌を併用して、十分に理解した上、行ってください。
- 本商品を取付けの際は、作業を安全に行うために、平坦な場所で行ってください。
- 本商品取付けの前に、取付対象車両に異常がないか十分確認をしてください。異常がある場合は、まずその修理を行ってください。
- 作業を行う際は、エンジンやマフラー等が十分冷えた状態になってから行ってください。火傷等の恐れがあります。
- 取付作業は道路や不特定多数の人が出入りする場所では行わないでください。
- 作業中に小さなお子様やペットが近づかないように注意してください。
- バッテリーの取外作業が伴う場合は必ず、マイナス端子から取外し、端子同士または、端子とボディ等金属部分に触れないようご注意ください。取付けの際はプラス端子から行ってください。ショートを起こすと重大な事故につながる場合があります。
- 商品や、取外した部品などで怪我をする恐れがありますので、手袋や保護メガネ等で保護してください。
- 商品取付後、お車に異常がない事を十分に確認した上で、走行試験を行ってください。確認を怠ると事故の原因となります。

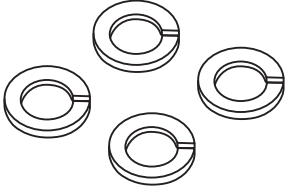
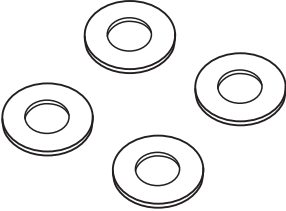
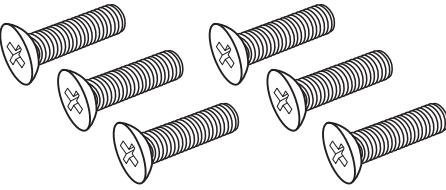
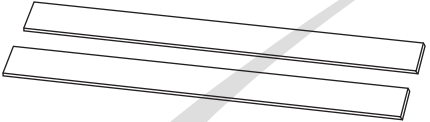


- この商品について、部品・付属品の不足や不具合がある場合は、販売店または弊社までご連絡ください。
- 作業の安全を確保するため、取付作業は必ずエンジンを停止し、サイドブレーキをかけ、エンジンキーを抜いた状態で行ってください。
- 商品を装着前に落下させたり、無理な力を加えると装着や機能の不良の原因となる場合がありますので、ご注意ください。
- 工具は適切なものを使い、取外したボルトやナットは整備解説書もしくは本誌記載のトルクで締付けを行ってください。
- 本商品は改良のため、予告なく仕様・付属品等を変更する場合がございます。

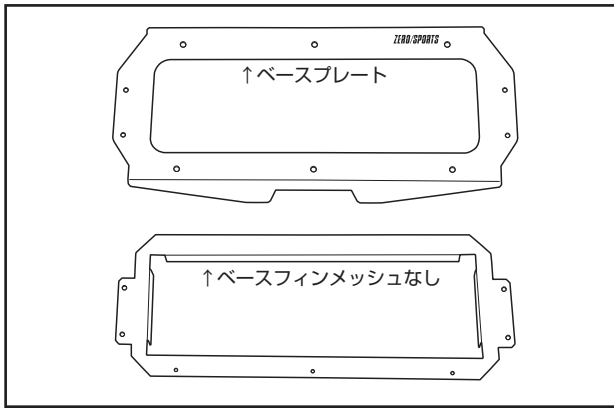
構成部品 及び 付属品リスト (1)

	品名	ベースプレート (ブルー・レッド)
	品番	5306092・5306093
	数量	1
	品名	ベースフィンメッシュなし
	品番	5306089
	数量	1
	品名	整流板 (ブルー・レッド)
	品番	5306094・5306095
	数量	1
	品名	ステー①
	品番	—
	数量	1
	品名	ステー②
	品番	—
	数量	1
	品名	六角穴付ボタンボルト (M6x20)
	品番	—
	数量	4

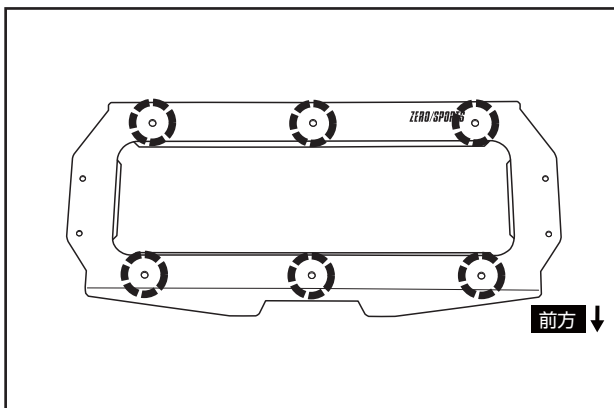
構成部品 及び 付属品リスト (2)

	品名	スプリングワッシャー (M6)
	品番	—
	数量	4
	品名	平ワッシャー (M6)
	品番	—
	数量	4
	品名	皿ねじ (M4x10)
	品番	—
	数量	6
	品名	クッション
	品番	—
	数量	2

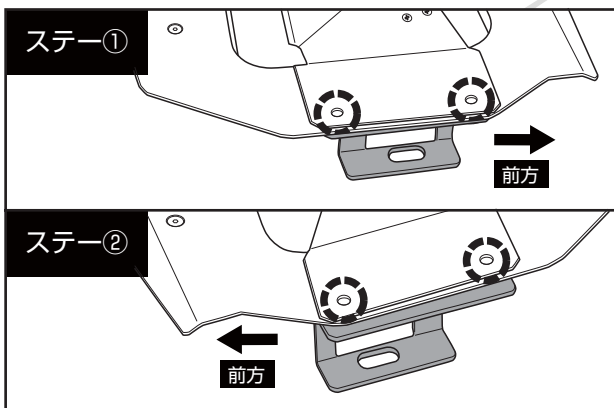
取付方法 (1) 組み付け



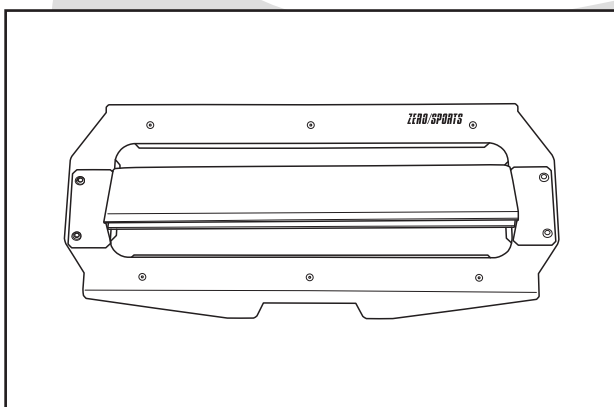
1. 「ベースプレート」と「ベースフィンメッシュなし」を準備します。



2. 「皿ねじ」で組み付けます。

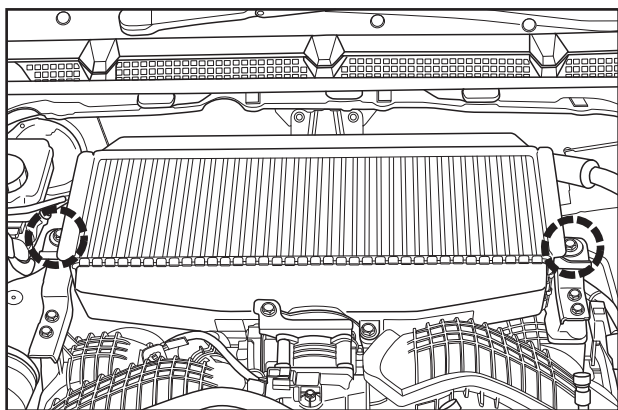


3. 2.で組み付けた「ベースプレート」と「整流板」と「ステー①」「ステー②」を「六角穴付ボタンボルト」と「スプリングワッシャー」と「平ワッシャー」を使用し組み付けます。

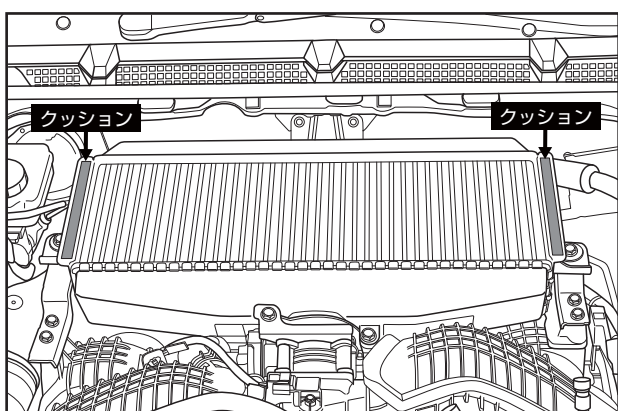


4. 本締めして完了です。

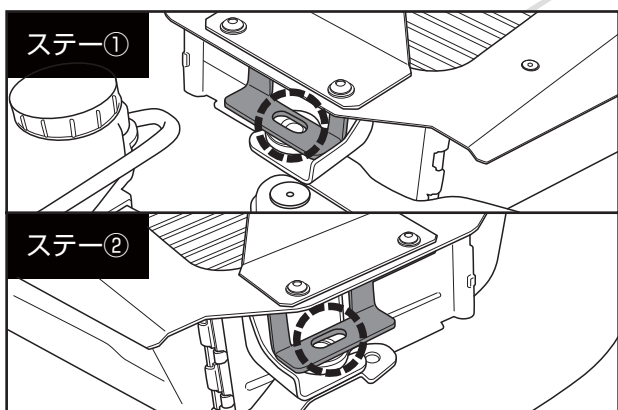
取付方法 (2) 装着



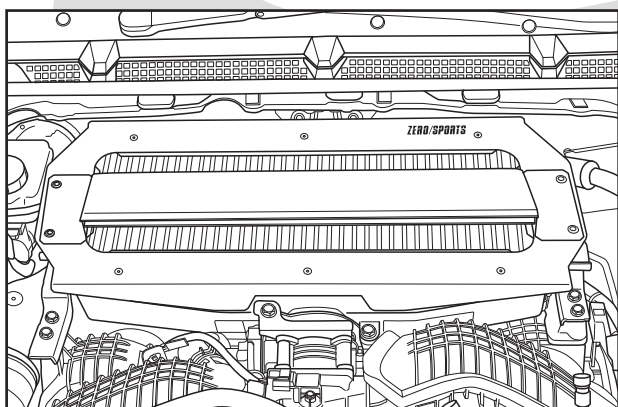
5. 図のボルト2本を外します。



6. 「クッション」を図のように貼ります。



7. 組み付けた本体を、5.で外したボルトを使用し固定します。



8. 本締めして完了です。

ZERO/SPORTS[®]
RACING DEVELOPMENT

〒504-0934

岐阜県各務原市大野町 6-101-2

TEL:058-380-2828 (カスタマーサービス)

FAX:058-380-2011

<http://www.zerosports.co.jp>

