

Airdamstylimit Rear Bumper Spoiler

商品名	リアバンパースポイラー	品番	0103034
-----	-------------	----	---------

適合車種	型式	アプライドモデル	グレード
WRX STI	VAB	A-	全グレード
WRX S4	VAG	A-	全グレード

* コーナーセンサー装備車は不可

* スバルリヤビークルディテクション(後側方警戒支援システム)は正常に作動しない場合があります

取付及び取扱いマニュアル

- ◎ この度は弊社製品をお買い上げいただき、誠にありがとうございます。
- ◎ この取扱説明書には、製品を使用する場合と、自動車に装着する際の注意事項が詳しく記載してあります。よくお読みになり、正しくお使いください。
- ◎ 本書は、いつでも読めるように大切に保管しておいてください。
- ◎ 本書には以下のマークを使用してお客様への危険レベルをあらわしております。



警告

安全のため必ず守っていただきたい注意事項です。記載内容を守らずに取付・取扱をされた場合、作業員または使用者が死亡、あるいは重症を負う恐れがあります。



注意

本製品の故障や損傷を防ぐため守っていただきたいことを記載しています。



ポイント

本製品の取付けをする際のアドバイスを記載しております。

販売店様へ このマニュアルは必ずお客様へお渡しください！

ZERO/SPORTS[®]
RACING DEVELOPMENT
岐阜県各務原市大野町 6-101-2

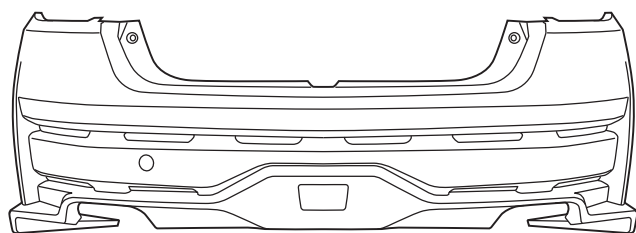


- この商品は、ノーマル車両または、ゼロスポーツ商品を装着した適合車両に対しての専用商品です。それ以外の車両に装着された場合の機能及び性能、安全性は保障いたしかねます。
- 本商品の取付作業は必ず専門業者または、許可を受けた整備工場で行い、純正パーツの取付け、取外しはメーカー発行の整備解説書と本誌を併用して、十分に理解した上、行ってください。
- 本商品を取付けの際は、作業を安全に行うために、平坦な場所で行ってください。
- 本商品取付けの前に、取付対象車両に異常がないか十分確認をしてください。異常がある場合は、まずその修理を行ってください。
- 作業を行う際は、エンジンやマフラー等が十分冷えた状態になってから行ってください。火傷等の恐れがあります。
- 取付作業は道路や不特定多数の人が出入りする場所では行わないでください。
- 作業中に小さなお子様やペットが近づかないように注意してください。
- バッテリーの取外作業が伴う場合は必ず、マイナス端子から取外し、端子同士または、端子とボディ等金属部分に触れないようご注意ください。取付けの際はプラス端子から行ってください。ショートを起こすと重大な事故につながる場合があります。
- 商品や、取外した部品などで怪我をする恐れがありますので、手袋や保護メガネ等で保護してください。
- 商品取付後、お車に異常がない事を十分に確認した上で、走行試験を行ってください。確認を怠ると事故の原因となります。

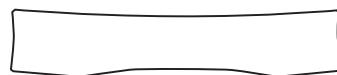


- この商品について、部品・付属品の不足や不具合がある場合は、販売店または弊社までご連絡ください。
- 作業の安全を確保するため、取付作業は必ずエンジンを停止し、サイドブレーキをかけ、エンジンキーを抜いた状態で行ってください。
- 商品を装着前に落下させたり、無理な力を加えると装着や機能の不良の原因となる場合がありますので、ご注意ください。
- 工具は適切なものを使い、取外したボルトやナットは整備解説書もしくは本誌記載のトルクで締付けを行ってください。
- 本商品は改良のため、予告なく仕様・付属品等を変更する場合がございます。

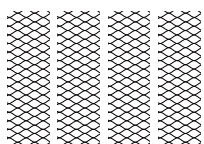
構成部品 及び 付属品リスト



リアバンパー × 1



アンダーウイング × 1



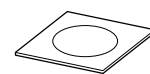
サイドダクト部網 × 4



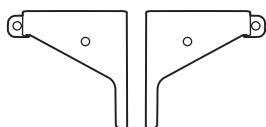
ZERO/SPORTS エンブレム × 1



M6 クリップナット × 2



穴埋めシール × 10



アンダーウイングステー (大)
× 左右 1set



M8 × 45
CAP ボルト × 2



M8 フランジナット × 2



M8 × 15
スペーサー × 4



M8 × 18 × 1.6
平ワッシャー × 2



M6 × 20 × 1.0
平ワッシャー × 6



M10 × 22 × 1.6
平ワッシャー × 2



アンダーウイングステー (小)
× 左右 1set



M6 × 16
トラスボルト × 4



M6 × 16 P=3
オフセットボルト × 12



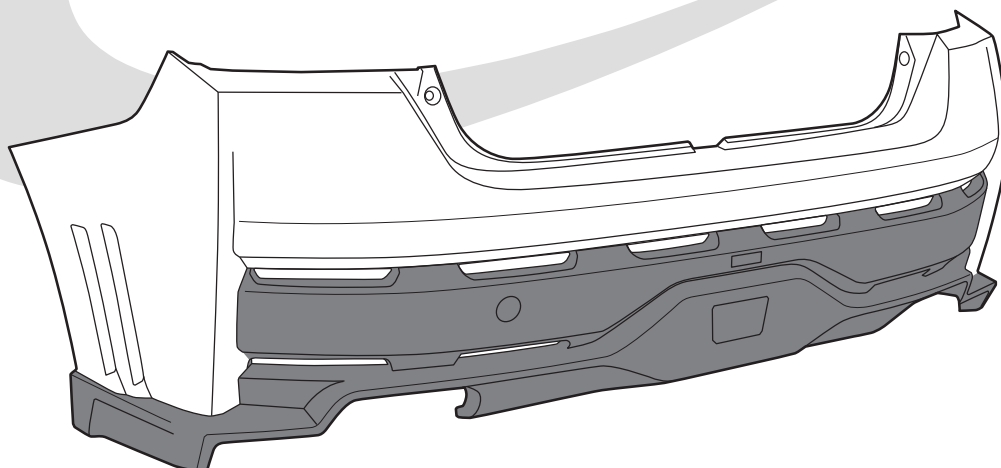
M6 フランジナット × 4

※塗装に関して

このリアバンパーはボディ色とつや消し黒とのツートン塗装を推奨しております。

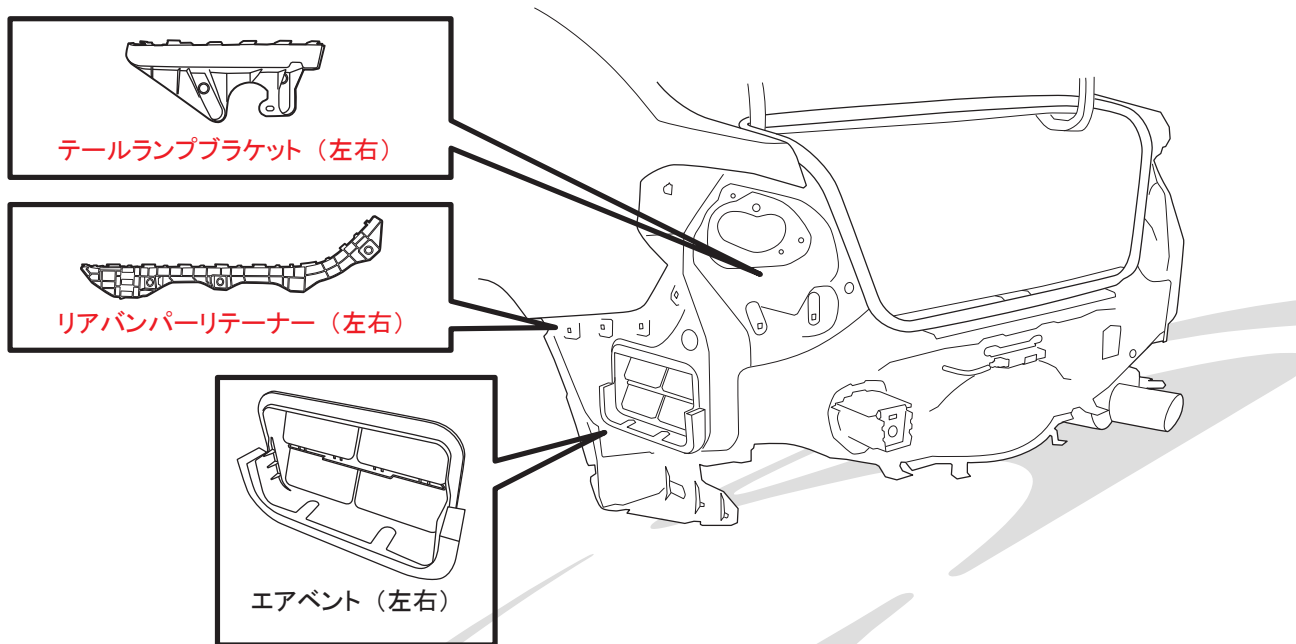
マスキングの見切りラインは下図をご参照ください。

また、製品後方の穴内側はブラックアウト塗装を推奨いたします。

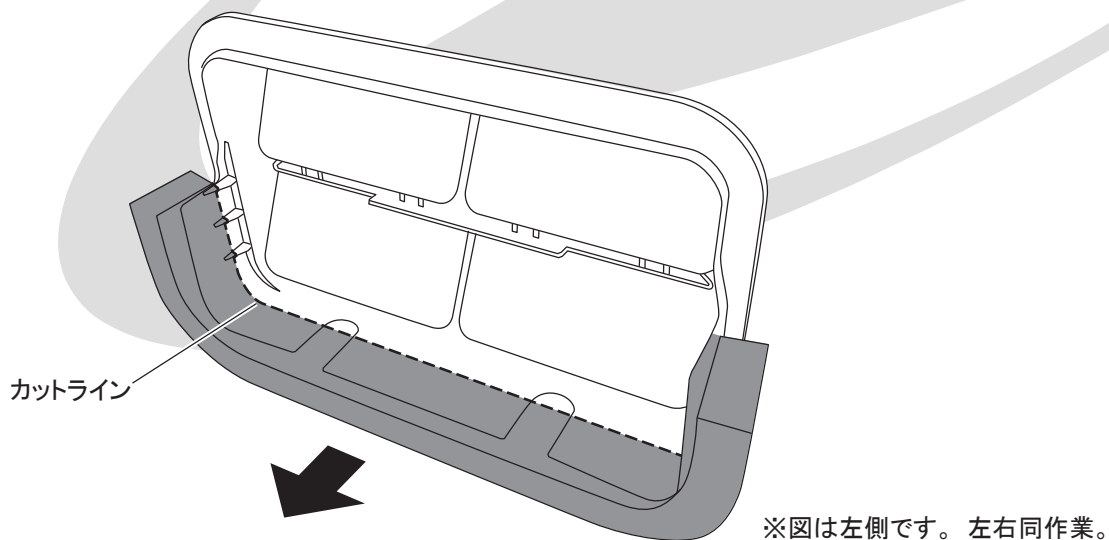


取付方法 (1)

1. 整備解説書を参考にトランクルームトリムとテールランプを取り外し、純正リアバンパーを取り外します。
※取り外したクリップ・ネジは再使用します。
※詳しい取り外し方法は整備解説書を参考にして行ってください。
2. 取り外した純正リアバンパーからフォグランプを取り外します。
※取り外したクリップ・ネジは再使用します。
3. 車体からリアバンパーリテーナーとテールランプブラケット、エアベントを取り外します。

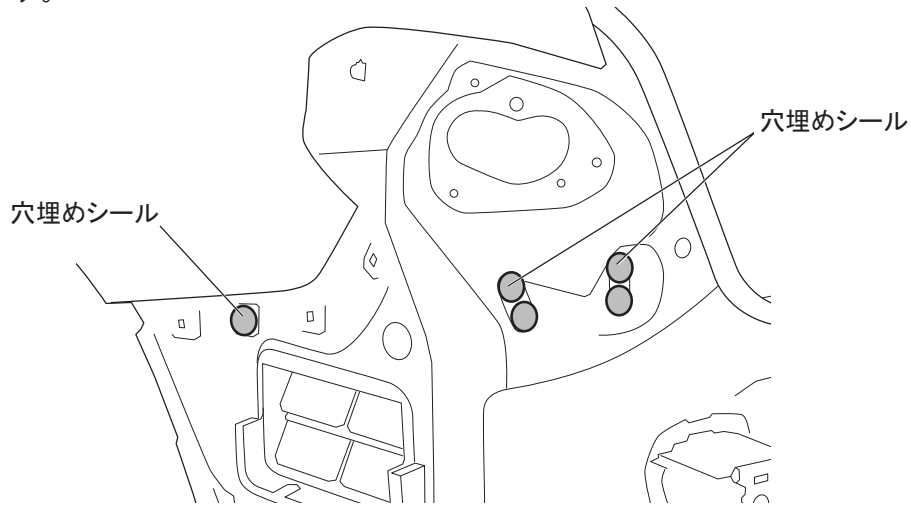


4. エアベント (左右) の図示グレー部分をカットし、カット後のエアベントを車体に復元します。



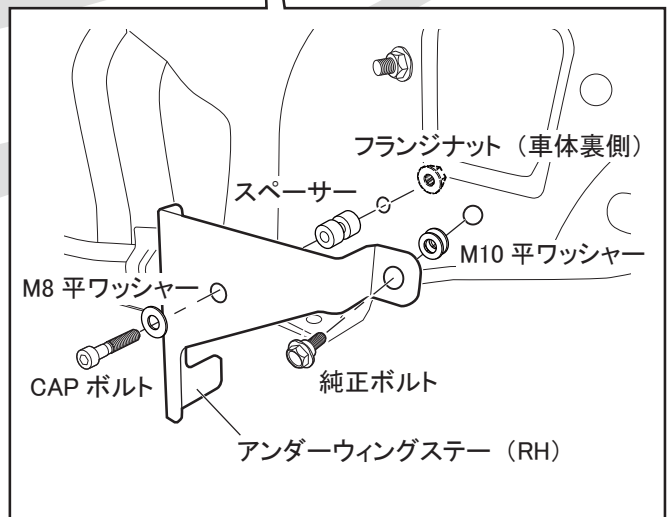
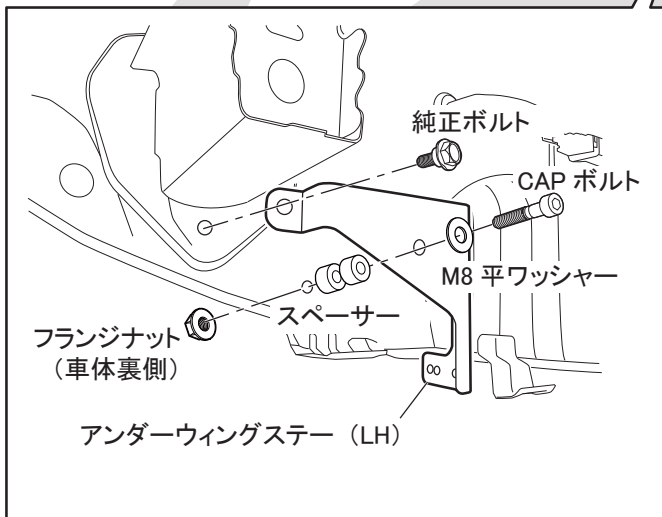
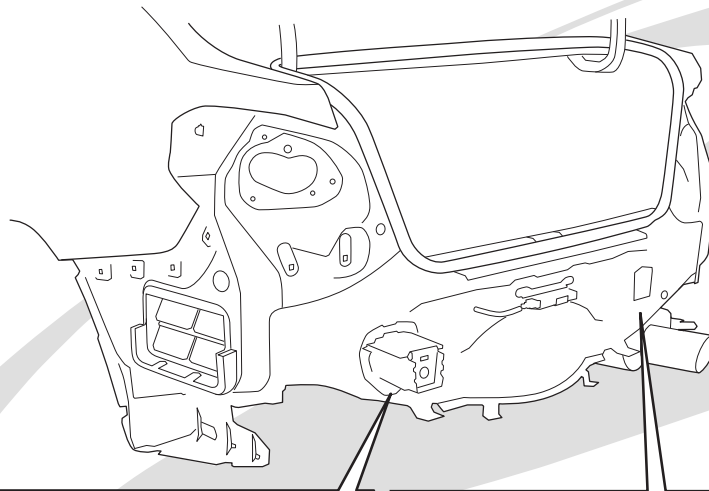
取付方法 (2)

5. フェンダー（左右 2箇所）とテールランプ下（左右 8箇所）の使用しない穴に、穴埋めシールを貼り付けます。



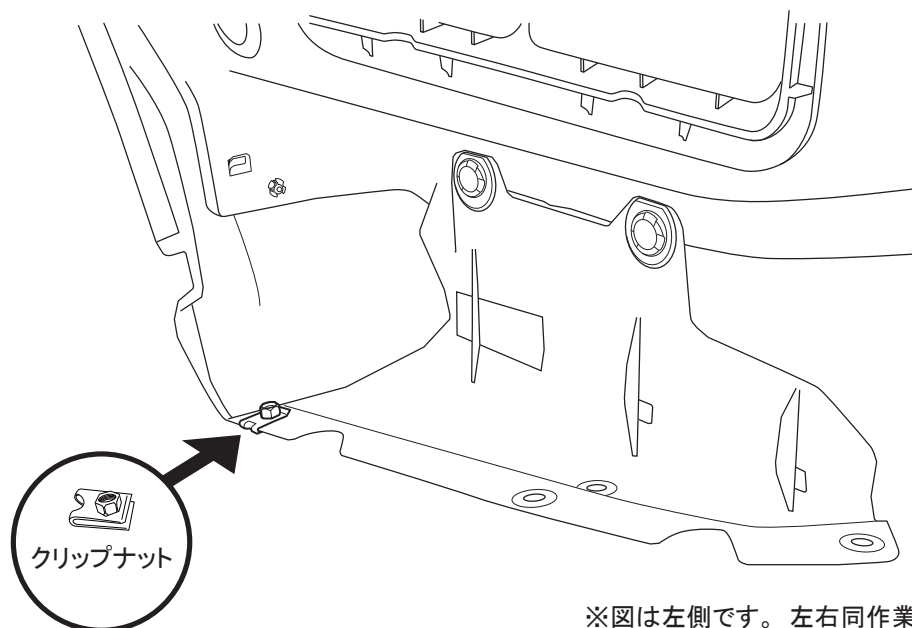
※図は左側です。左右同作業。

6. 車体にアンダーウイングステー（大）を取り付けます。



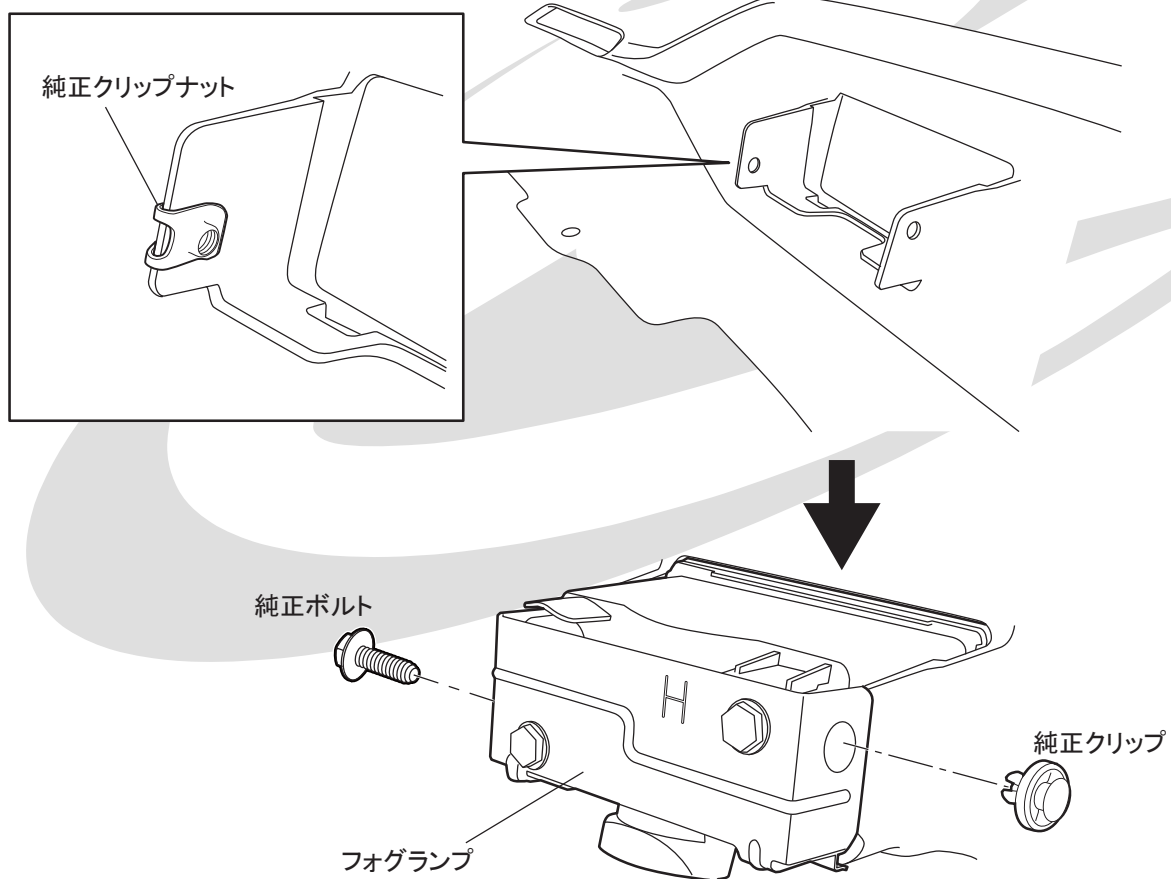
取付方法 (3)

7. フェンダーライナーにクリップナットを取り付けます。

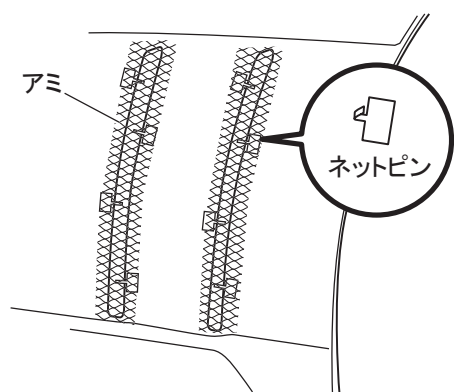


※図は左側です。左右同作業。

8. リアバンパーのフォグランプ取り付け穴フランジ右側に純正のクリップナットを移設したあと、純正フォグランプを移設します。

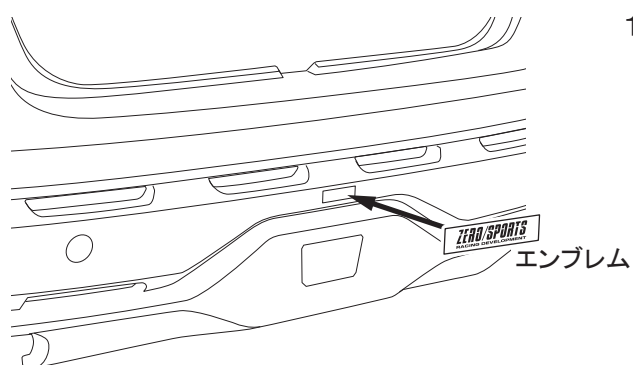


取付方法 (4)



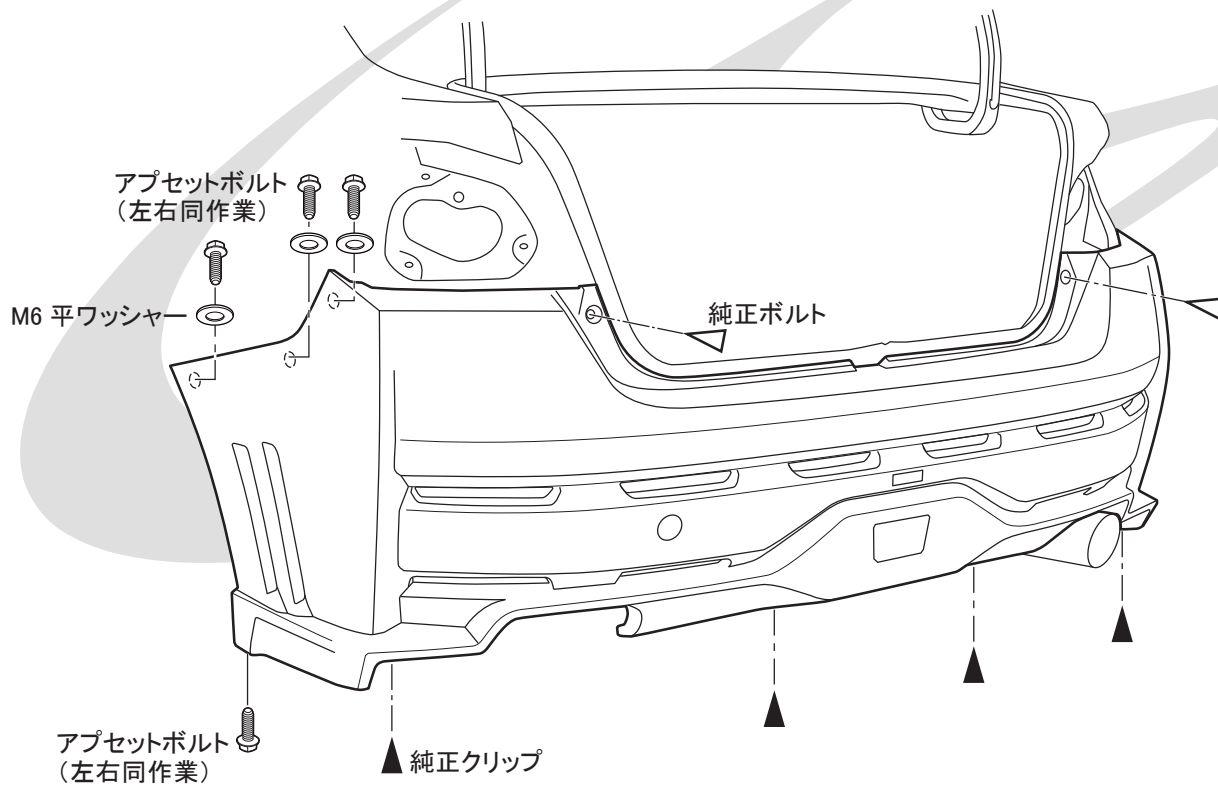
9. リアバンパー裏側サイドダクト部の備付のネットピンを折り曲げ、アミを固定します。

※図は左側です。左右同作業。



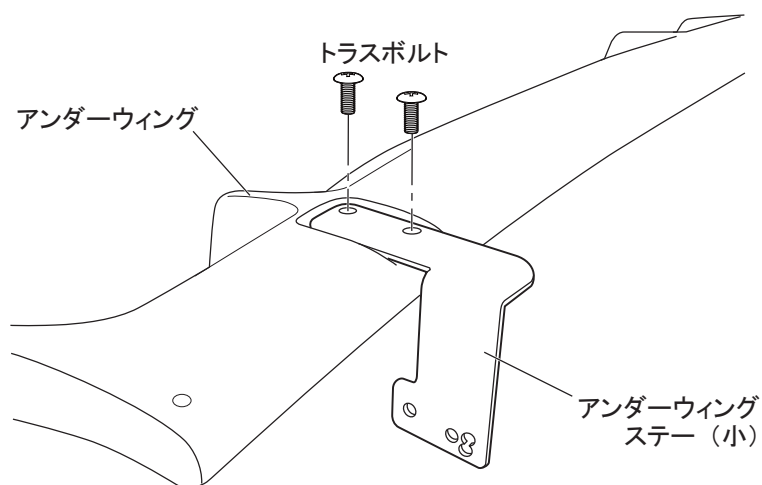
10. リアバンパーにエンブレムを貼り付けます。

11. 純正クリップ、純正ボルト、アプセットボルトを使用し、リアバンパーを取り付けます。



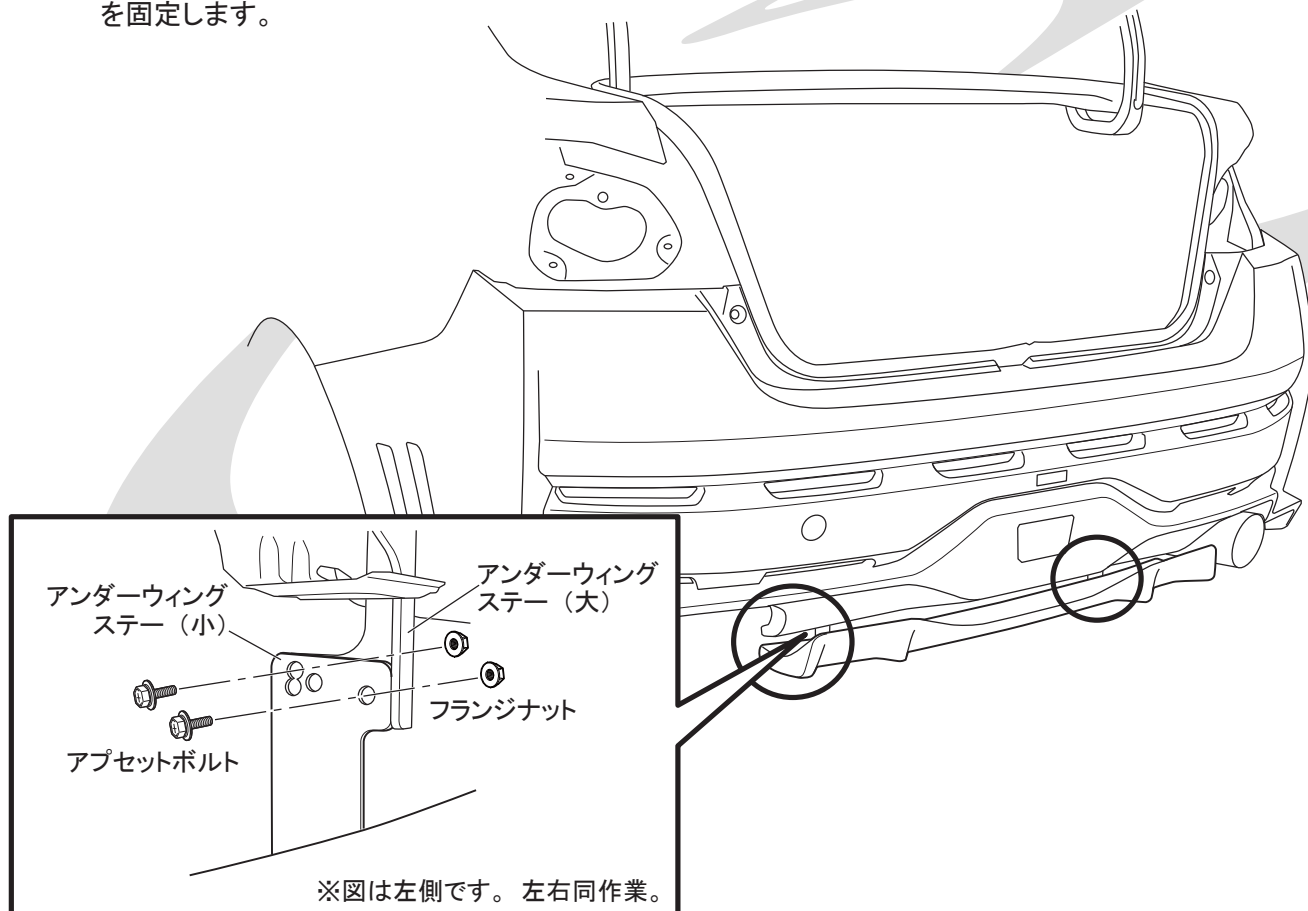
取付方法 (5)

12. アンダーウイングにアンダーウイングにステー（小）を取付けます。



※図は製品左裏側です。左右同作業。

13. アプセットボルトとフランジナットを使用しアンダーウイングステー（大）にアンダーウイングステー（小）を固定します。



※図は左側です。左右同作業。



ZERO/SPORTS[®]
RACING DEVELOPMENT

〒504-0934

岐阜県各務原市大野町 6-101-2

TEL:058-380-2828 (カスタマーサービス)

FAX:058-380-2011

<http://www.zerosports.co.jp>

