

ZERO/SPORTS ECU Management Systems  
*Direct Flow System*



**警告**

**この商品はゼロスポーツ製スーパーダイレクトフローキットに合わせて、専用設計されています。そのため他社製剥き出しエアクリーナーには対応しませんのでご注意ください!**

|     |              |    |         |
|-----|--------------|----|---------|
| 商品名 | ダイレクトフローシステム | 品番 | 0412022 |
|-----|--------------|----|---------|

|      |         |          |        |
|------|---------|----------|--------|
| 適合車種 | 型 式     | アプライドモデル | グレード   |
| レガシィ | BL5/BP5 | A~F      | ターボモデル |

## 取付及び取扱いマニュアル

- ◎ この度は、弊社製品をお買い上げ頂き、誠にありがとうございます。
- ◎ この取扱説明書には、製品を使用する場合と、自動車に装着する際の注意事項が詳しく記載してあります。よくお読みになり、正しくお使い下さい。
- ◎ 本書は、いつでも読めるように大切に保管しておいて下さい。
- ◎ 本書には以下のマークを使用してお客様への危険レベルをあらわしております。



**警告**

安全のため必ず守っていただきたい注意事項です。記載内容を守らない誤った取付け・取扱いをされた場合、作業員又は使用者が、死亡または重症を負う危険につながる恐れがあります。



**注意**

本製品の故障や損傷を防ぐため守っていただきたいことを記載しています。



**ポイント**

本製品の取付けをする際のアドバイスを記載しております。

**販売店様へ： このマニュアルは必ずお客様へお渡し下さい!**

**ZERO/SPORTS®**  
RACING DEVELOPMENT  
岐阜県各務原市大野町 6-101-2



- 1、 本製品は、ノーマル車両またはゼロスポーツ製品を装着した上記適応車両に対しての専用商品です。それ以外の車両に取付けた場合の機能・性能及び安全性は保証いたしかねます。
- 2、 本製品を取付けの際は、作業を安全に行うために、平坦な場所で行って下さい。
- 3、 本製品の取付けの前に取付けされるお車に異常がないか十分確認をして下さい。
- 4、 作業を行う際は、エンジンやマフラー等が十分冷えた状態になってから行って下さい。火傷等の恐れがあります。
- 5、 作業中に小さいお子様やペットが近づかないよう注意してください。
- 6、 取付作業は道路や不特定多数の人が出入りする場所では行わないで下さい。
- 7、 バッテリーの取外し作業が伴う場合、必ず(-)端子から取外し、端子同士又は端子とボディ等金属部分に触れないようにご注意ください。取付けの際は必ず(+)端子から行うようにして下さい。ショートを起こすと重大な事故につながる場合があります。
- 8、 製品や、取り外した部品などで怪我をする恐れがありますので、手袋等をして、手などを保護してください。
- 9、 本製品を取付け後、お車に異常がないことを十分確認した上で、走行試験を行って下さい。確認を怠ると事故の原因となります。
- 10、 本製品の取付は必ず専門業者又は、認可を受けた整備工場で行い、純正パーツの取付け、取外しはメーカー発行の整備解説書と本誌を併用して、十分理解したうえで行って下さい。
- 11、 本商品は競技専用部品です。エンジン、タービン破損、またはユニットオープンによる不具合等のクレームには一切応じられませんのでご注意ください。
- 12、 環境や車両個体差により過給圧が設定値より変化することがあります。必ずブースト計により過給圧を確認してください。過給圧が上がりすぎた場合、そのまま走行すると非常に危険なため、必ずブーストコントローラによる制御を行ってください。過給圧管理不備によるエンジン破損などの責任は一切負いかねますのでご注意ください。



**注意**

取付前 及び 取付時について

- 1、この製品について、部品・付属品の不足や不具合がある場合は、販売店又は弊社までご連絡ください。
- 2、作業の安全を確保するため、取付作業は必ずエンジン停止、サイドブレーキをかけ、エンジンキーを抜いた状態で行って下さい。
- 3、本製品を装着前に落としたり、装着時に無理な力を加えると、装着不良・機能不良等の原因になる場合がありますので注意してください。
- 4、走行距離が7万kmを超えている車両の場合、タイミングベルトが切れる恐れがありますので、新品への交換をお勧めします。
- 5、工具は適切なものを使い、取外したボルト、ナットは整備解説書もしくは本誌記載のトルクで締め付けてください。
- 6、本製品は改良のため、予告なく仕様・付属品等を変更する場合がございます。
- 7、ECUは取り外した車両に必ず取り付けてください。
- 8、コンピュータの取り付け、取り外しの際には必ずバッテリーのマイナス端子を外して下さい。
- 9、走行距離が5万kmを超えている車両では、冷却水の交換、燃料添加剤などによる燃焼室のカーボン除去、フューエルフィルターの交換(2万kmに1回が目安)を行わないと、ダイレクトフローシステムを取り付けた際ノッキングが出る可能性があります。
- 10、チューニング内容や、お客様の走り方に合わせたスパークプラグに交換して下さい。



**注意**

取付後について

- 1、本製品を取付け後、キーONの状態ではチェックエンジンランプが点灯するか否かを確認し、点灯すればエンジン始動を、点灯しなければお買い上げの販売店またはゼロスポーツカスタマーセンターまでご連絡ください。そのままエンジン始動を行うとECUが破損する恐れがございます。
- 2、本製品を取付け後の1回目、またはその後のバッテリー交換等によりECUリセットが行われた場合の1回目の始動時のみ、必ず5分間のアイドリングを行ってください。その後チェックエンジンランプが点灯していないかを必ず確認してください。点灯した場合はすぐにエンジンを止め、お買い上げの販売店またはゼロスポーツカスタマーセンターまでご連絡ください。



**注意**

フライバイワイヤー式スロットルバルブ装備車について

- ◎ 本製品と取付け後の1回目、またはその後のバッテリー交換等によりECUリセットが行われた場合の1回目の始動時のみ、フライバイワイヤー式スロットルバルブのゼロ点調整のため、キーON後10秒以上あけた後に始動を行うようにして下さい。




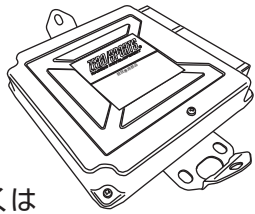


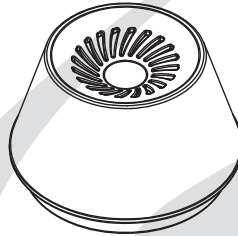
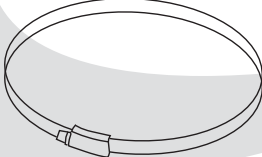
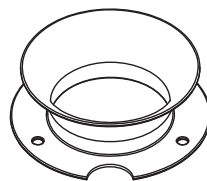
**注意**

リプログラム後も対応について

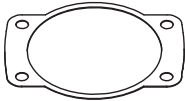
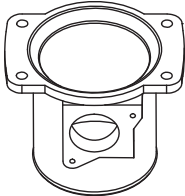


- ◎ 車両の性能及び安全保持のため、スバル販売(ディーラー)等で不定期に行われるEUCリプログラム作業を受け、当プログラムが消去された場合は別紙「再インストール依頼書」の注意事項をよく読み、必要事項をご記入の上、ご依頼ください。

# 構成部品 及び 付属品リスト (1)

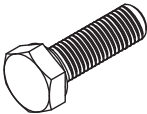
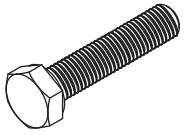
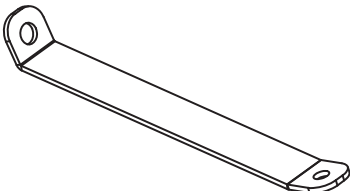

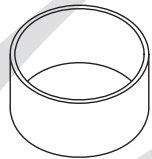
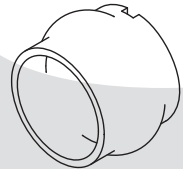
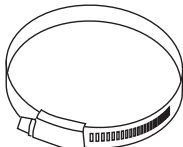
|     |              |    |         |
|-----|--------------|----|---------|
| 商品名 | ダイレクトフローシステム | 品番 | 0412022 |
|-----|--------------|----|---------|

|   |    |                     |
|---|----|---------------------|
|   <p>もしくは</p> | 品名 | データ入り ECU           |
|   | 品番 | _____               |
|   | 数量 | 1                   |
|   | 品名 | 取付及び取扱い説明書          |
|   | 品番 | 0412022-101215-08   |
|   | 数量 | 1                   |
|    | 品名 | 再インストール依頼書          |
|   | 品番 | 0412021-090130-A001 |
|   | 数量 | 1                   |
|    | 品名 | クリーナー本体             |
|   | 品番 | 5412024             |
|   | 数量 | 1                   |
|    | 品名 | クリーナーバンド            |
|   | 品番 | -                   |
|   | 数量 | 1                   |
|    | 品名 | φ76 ファンネル           |
|   | 品番 | 5412023             |
|   | 数量 | 1                   |

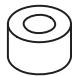


## 構成部品 及び 付属品リスト (2)

|   |    |                 |
|---|----|-----------------|
|    | 品名 | アダプター φ76専用     |
|   | 品番 | 5412006         |
|   | 数量 | 1               |
|    | 品名 | φ76用ガスケット       |
|   | 品番 | 5412010         |
|   | 数量 | 1               |
|   | 品名 | エアフロアダプターパイプφ76 |
|   | 品番 | 5412009         |
|   | 数量 | 1               |
|  | 品名 | M6 ステンナイロンナット   |
|   | 品番 | 6763081         |
|   | 数量 | 3               |
|  | 品名 | M6 ナット          |
|   | 品番 | 6763005         |
|   | 数量 | 2               |
|  | 品名 | M6 スプリングワッシャー   |
|   | 品番 | 6763009         |
|   | 数量 | 1               |
|  | 品名 | M6 平ワッシャー       |
|   | 品番 | 6763008         |
|   | 数量 | 10              |

## 構成部品 及び 付属品リスト (3)

|   |    |                   |
|---|----|-------------------|
|    | 品名 | M6 x 25 ステン六角ボルト  |
|   | 品番 | 6763063           |
|   | 数量 | 3                 |
|    | 品名 | M6 x 35 六角ボルト     |
|   | 品番 | 6763108           |
|   | 数量 | 1                 |
|    | 品名 | ステー               |
|   | 品番 | 5412017           |
|   | 数量 | 1                 |
|  | 品名 | インテークパイプ          |
|   | 品番 | 5413024           |
|   | 数量 | 1                 |
|  | 品名 | シリコンホースφ76 - 45L  |
|   | 品番 | 5413030           |
|   | 数量 | 1                 |
|  | 品名 | φ70 クッションホース      |
|   | 品番 | 5413025           |
|   | 数量 | 1                 |
|  | 品名 | ホースバンドφ65-89・12.7 |
|   | 品番 | 5413034           |
|   | 数量 | 2                 |

## 構成部品 及び 付属品リスト (4)

|  |    |                                |
|--|----|--------------------------------|
|             | 品名 | アルミスパーサー                       |
|  | 品番 | 5412020                        |
|  | 数量 | 2                              |
|             | 品名 | M4 x 10 ナベ小ネジ                  |
|  | 品番 | 6763096                        |
|  | 数量 | 2                              |
| <br>※プレゼント用 | 品名 | ダイレクトフローシステム用<br>ECU エンブレムプレート |
|  | 品番 | 6454025                        |
|  | 数量 | 1                              |

※上記エンブレム（品番：6454025 グレー）は ECU 本体に貼付済みの他にプレゼント用として1枚付属しております。お客様のお好みの場所へ貼り付けてください。



# 取付方法 (1)

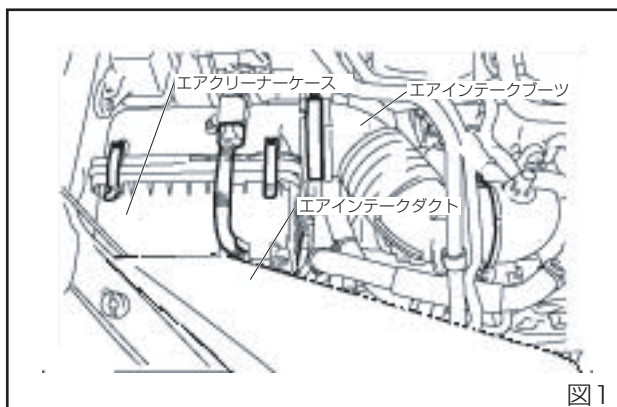


図1

- 1, 整備解説書を参考にエアインテークダクト、エアクリーナーケース、エアインテークブーツを取外し、エアクリーナーケースフロント側下部についているクッション、スペーサーを取外します。(図1) (図1-1)

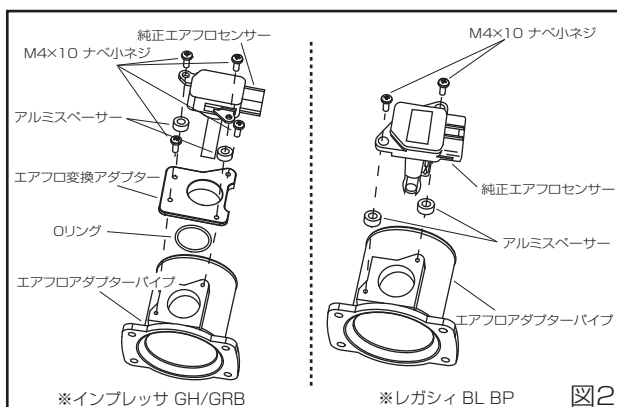
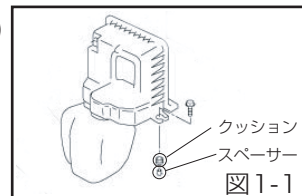


図2

- 2, 図2を参考に純正エアフロセンサーのタイプに合わせてエアフロアダプターパイプへ組み付ける。

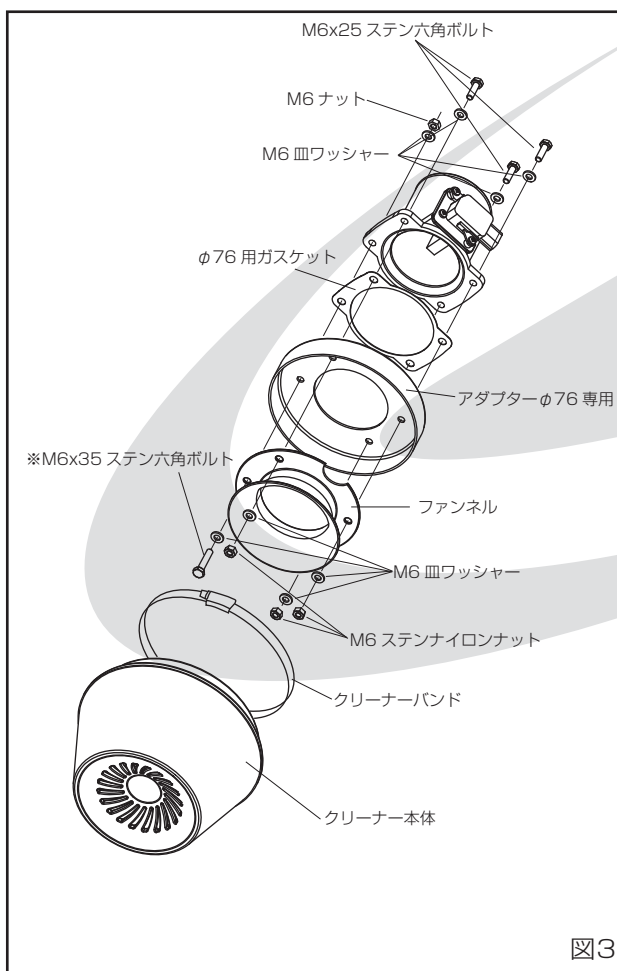
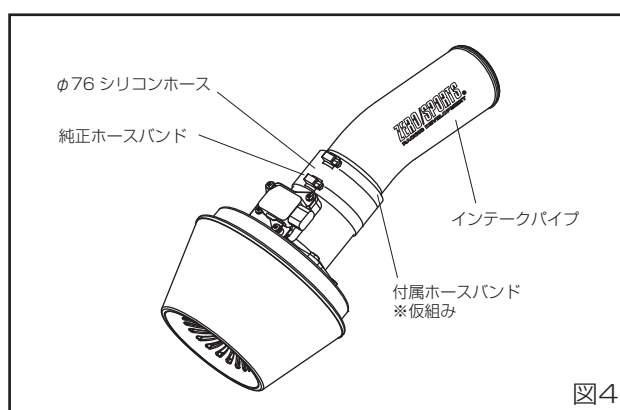


図3

- 3, 図3を参考にエアフロアダプターパイプにファンネル、φ76用ガスケット、アダプターφ76専用、クリーナーバンド、クリーナー本体を組み付ける。

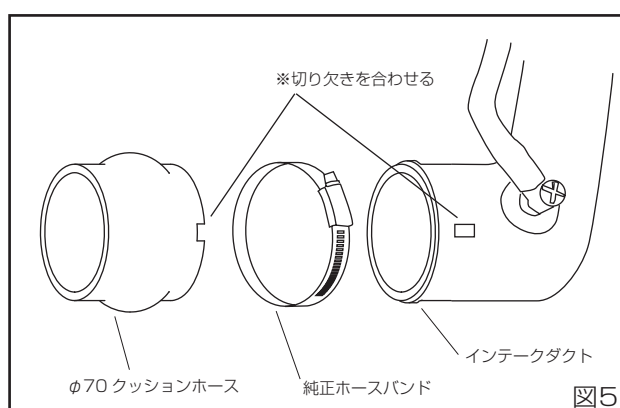
**ポイント** 組み付けに使用する M6x35 六角ボルトのみファンネル側から差し込む。

## 取付方法 (2)



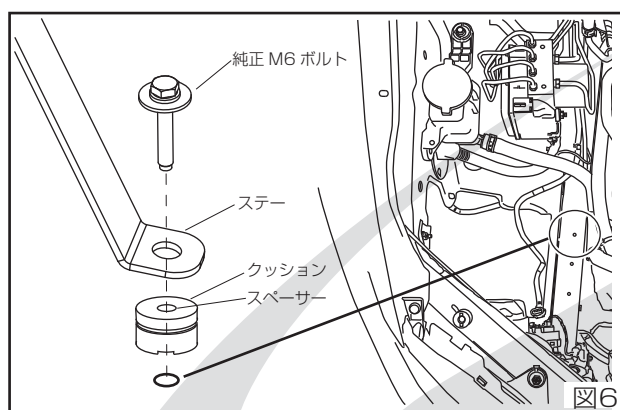
- 4, 3で組み付けたダイレクトフロー先端部へインテークパイプを付属のφ76 シリコンホース、ホースバンド、純正ホースバンドを使い組み付ける。(図4)

**ポイント** 位置あわせのためにインテークパイプが回るように付属ホースバンド側は仮組みにしておく。

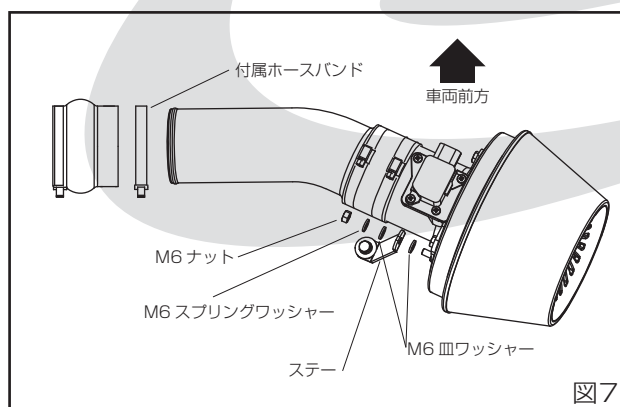


- 5, インテークダクトへφ70 クッションホースを取付け、純正ホースバンドを使い固定する。(図5)

**ポイント** φ70 クッションホースの切り欠き部をエアインテークダクトの凸部に合わせる。



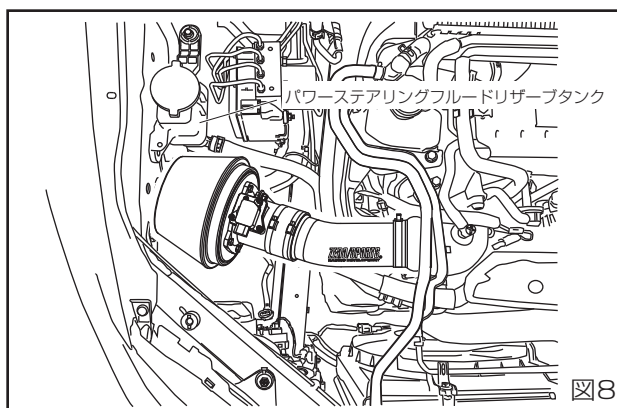
- 6, 付属ステーを1で取外したクッション、スペーサー、純正 M6 ボルトを使い、仮組みしておく。(図6)



- 7, 4で組み付けたダイレクトフローとクッションホース、ステーを組み付ける。(図7)

**ポイント** 位置あわせのため、インテークパイプ固定用ホースバンド、ステー固定用 M6 ナットは仮締め。

## 取付方法 (3)

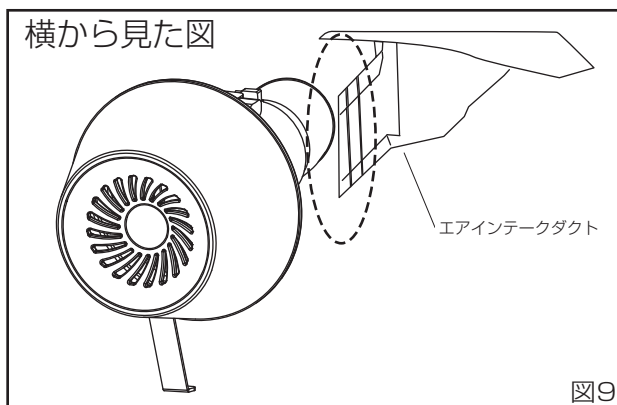


- 8, パワーステアリングホース、ボディー等各部に干渉無きようインテークパイプをまわして調整し、ホースバンド、ステー取付ナット、ボルトを本締めをして固定する。(図8)

**ポイント** パワーステアリングフルードリザーブタンク側へ寄せるように調整するとよい。

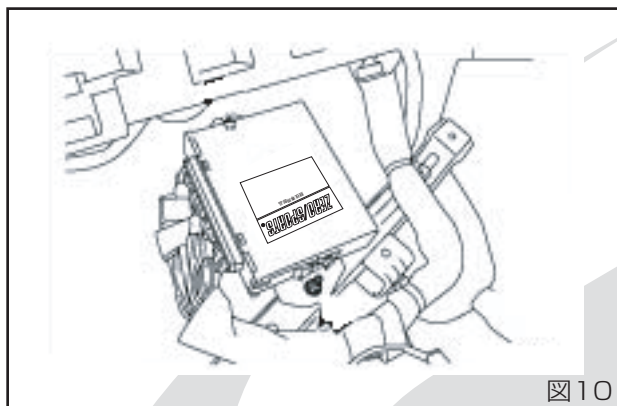
ステー下側  $t = 6\text{Nm} (0.6\text{kgf/m})$

ステー上側 (ダイレクトフロー側)  $t = 4\text{Nm} (0.4\text{kgf/m})$



- 9, エアインテークダクトを取り付け、インテークパイプと干渉しないことを確認し、完了。

**注意** 車両個体差によりエアインテークダクトのエア導入口 (エアクリーナーケース側) が若干、干渉する場合があります。その場合はエアインテークダクトを 1cm 程度カットしてご使用下さい。(図9)



- 10, ダイレクトフローシステムインストール済み ECU を取り付ける。

**ZERO/SPORTS®**  
RACING DEVELOPMENT

〒504-0934

岐阜県各務原市大野町 6-101-2

TEL:058-380-2828 (カスタマーサービス)

FAX:058-380-2011

<http://www.zerosports.co.jp>

